

通水したまま施工が可能
門形カルバート



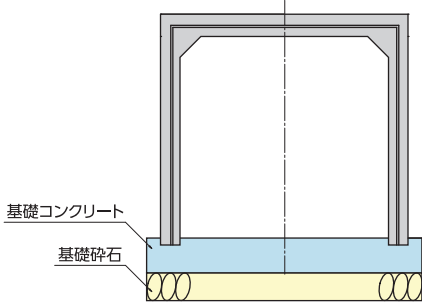
つくろう、今日を。

TAKAMISAWA

特長

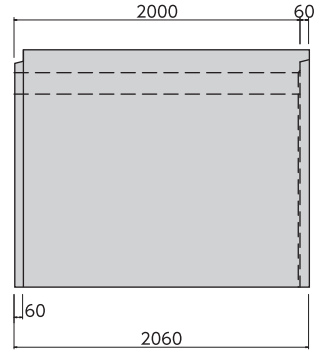
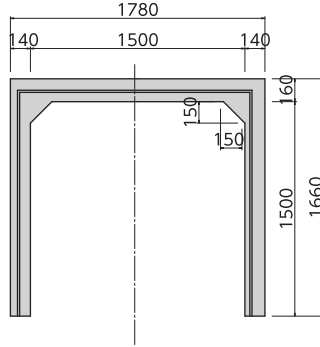
1. 門形カルバートなら既設水路を跨ぐように設置可能なので、通水させた状態でも施工可能です。
2. 底板部が現場施工のため、任意の河床勾配を設定できます。
3. 斜切加工・短尺加工ができるので、現地の線形に合わせた施工が可能です。
4. 扁平な断面にも対応可能です。

標準断面図



規格寸法図

例：W=1500×H=1500×L=2000



※部材寸法は、ボックスカルバート(協会型)を参照

門形カルバートとして対応可能な断面形状につきましては、お近くの営業所までお問い合わせください。

門形カルバートは様々な現場で採用されています！



お問い合わせ

■ インフラセグメント本部	〒381-0001 長野県長野市赤沼柳橋2276-2	TEL.026-296-9003	FAX.026-296-3532
■ 資材営業課	〒381-0001 長野県長野市赤沼柳橋2276-2	TEL.026-262-1544	FAX.026-262-1545
■ 北信営業所	〒381-0001 長野県長野市赤沼柳橋2276-2	TEL.026-262-1544	FAX.026-262-1545
■ 東信営業所	〒386-0004 長野県上田市殿城3726-1	TEL.0268-26-1722	FAX.0268-26-1070
■ 中信営業所	〒390-1131 長野県松本市今井6960-1	TEL.0263-88-9411	FAX.0263-88-9410
■ 南信営業所	〒399-4301 長野県上伊那郡宮田村5450-22	TEL.0265-85-3061	FAX.0265-85-4586
■ 関東営業所	〒362-0072 埼玉県上尾市中妻4-2-2ウエルズ上尾	TEL.048-783-3346	FAX.048-783-3347



つくろう、今日を。

TAKAMISAWA

HP / <https://www.precast-takamisawa.com/>
E-mail / info@precast-takamisawa.com

ホームページ

