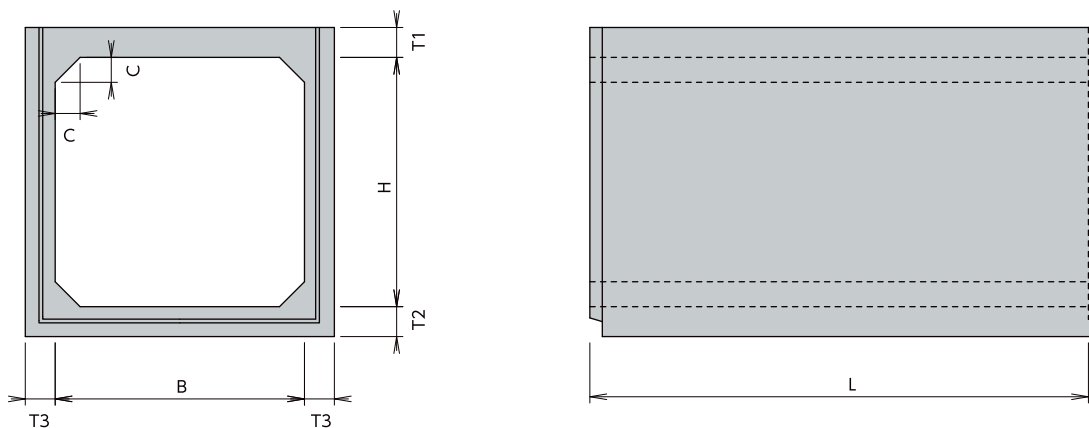


ボックスカルバート(一般タイプ)

T-CON

三面額縁タイプ

規格寸法図



※ボックスカルバート基礎板もあります。 詳細はP101をご参照ください。

規格寸法表

単位 mm

呼び名 B × H	内幅 B	内高 H	製品長 L	版厚			ハンチ 高さ C	参考質量 (kg)	備考
				T1	T2	T3			
300 × 300	300	300	2000	70	70	70	50	540	
400 × 400	400	400	2000	80	80	80	70	820	
500 × 500	500	500	2000	90	90	90	90	1140	
600 × 600	600	600	2000	100	100	100	100	1500	
700 × 700	700	700	2000	120	120	120	100	2070	
800 × 500	800	500	2000	120	120	120	100	1950	
800 × 600	800	600	2000	120	120	120	100	2070	
800 × 700	800	700	2000	120	120	120	100	2190	
800 × 800	800	800	2000	120	120	120	100	2310	
800 × 900	800	900	2000	120	120	120	100	2430	
800 × 1000	800	1000	2000	120	120	120	100	2550	
800 × 1100	800	1100	2000	120	120	120	100	2670	
800 × 1200	800	1200	2000	120	120	120	100	2790	
800 × 1300	800	1300	2000	120	120	120	100	2910	
800 × 1400	800	1400	2000	120	120	120	100	3030	
800 × 1500	800	1500	2000	120	120	120	100	3150	
900 × 600	900	600	2000	120	120	120	100	2190	
900 × 700	900	700	2000	120	120	120	100	2310	
900 × 800	900	800	2000	120	120	120	100	2430	
900 × 900	900	900	2000	120	120	120	100	2550	
900 × 1000	900	1000	2000	120	120	120	100	2670	
900 × 1100	900	1100	2000	120	120	120	100	2790	
900 × 1200	900	1200	2000	120	120	120	100	2910	
900 × 1300	900	1300	2000	120	120	120	100	3030	
900 × 1400	900	1400	2000	120	120	120	100	3150	

※ お探しのサイズがない場合は、弊社までご連絡下さい。

規格寸法表

単位 mm

呼び名 B × H	内幅 B	内高 H	製品長 L	版厚			ハンチ 高さ C	参考質量 (kg)	備考
				T1	T2	T3			
1000 × 600	1000	600	2000	120	120	120	100	2310	
1000 × 700	1000	700	2000	120	120	120	100	2430	
1000 × 800	1000	800	2000	120	120	120	100	2550	
1000 × 900	1000	900	2000	120	120	120	100	2670	
1000 × 1000	1000	1000	2000	120	120	120	100	2790	
1000 × 1100	1000	1100	2000	120	120	120	100	2910	
1000 × 1200	1000	1200	2000	120	120	120	100	3030	
1000 × 1300	1000	1300	2000	120	120	120	100	3150	
1000 × 1400	1000	1400	2000	120	120	120	100	3270	
1000 × 1500	1000	1500	2000	120	120	120	100	3390	
1100 × 600	1100	600	2000	120	120	120	150	2550	
1100 × 700	1100	700	2000	120	120	120	150	2670	
1100 × 800	1100	800	2000	120	120	120	150	2790	
1100 × 900	1100	900	2000	120	120	120	150	2910	
1100 × 1000	1100	1000	2000	120	120	120	150	3030	
1100 × 1100	1100	1100	2000	120	120	120	150	3150	
1100 × 1200	1100	1200	2000	120	120	120	150	3270	
1100 × 1300	1100	1300	2000	120	120	120	150	3390	
1100 × 1400	1100	1400	2000	120	120	120	150	3510	
1100 × 1500	1100	1500	2000	120	120	120	150	3630	
1200 × 600	1200	600	2000	120	120	120	150	2670	
1200 × 700	1200	700	2000	120	120	120	150	2790	
1200 × 800	1200	800	2000	120	120	120	150	2910	
1200 × 900	1200	900	2000	120	120	120	150	3030	
1200 × 1000	1200	1000	2000	120	120	120	150	3150	
1200 × 1100	1200	1100	2000	120	120	120	150	3270	
1200 × 1200	1200	1200	2000	120	120	120	150	3390	
1200 × 1300	1200	1300	2000	120	120	120	150	3510	
1200 × 1400	1200	1400	2000	120	120	120	150	3630	
1200 × 1500	1200	1500	2000	120	120	120	150	3750	
1200 × 1600	1200	1600	2000	120	120	120	150	3870	
1200 × 1700	1200	1700	2000	120	120	120	150	3990	
1300 × 700	1300	700	2000	140	140	140	150	3420	
1300 × 800	1300	800	2000	140	140	140	150	3560	
1300 × 900	1300	900	2000	140	140	140	150	3700	
1300 × 1000	1300	1000	2000	140	140	140	150	3840	
1300 × 1100	1300	1100	2000	140	140	140	150	3980	
1300 × 1200	1300	1200	2000	140	140	140	150	4120	
1300 × 1300	1300	1300	2000	140	140	140	150	4260	
1300 × 1400	1300	1400	2000	140	140	140	150	4400	
1300 × 1500	1300	1500	2000	140	140	140	150	4540	
1300 × 1600	1300	1600	2000	140	140	140	150	4680	
1300 × 1700	1300	1700	2000	140	140	140	150	4820	
1400 × 700	1400	700	2000	140	140	140	150	3560	
1400 × 800	1400	800	2000	140	140	140	150	3700	
1400 × 900	1400	900	2000	140	140	140	150	3840	
1400 × 1000	1400	1000	2000	140	140	140	150	3980	
1400 × 1100	1400	1100	2000	140	140	140	150	4120	
1400 × 1200	1400	1200	2000	140	140	140	150	4260	
1400 × 1300	1400	1300	2000	140	140	140	150	4400	
1400 × 1400	1400	1400	2000	140	140	140	150	4540	
1400 × 1500	1400	1500	2000	140	140	140	150	4680	
1400 × 1600	1400	1600	2000	140	140	140	150	4820	
1400 × 1700	1400	1700	2000	140	140	140	150	4960	
1400 × 1800	1400	1800	2000	140	140	140	150	5100	
1400 × 1900	1400	1900	2000	140	140	140	150	5240	
1400 × 2000	1400	2000	2000	140	140	140	150	5380	

※ お探しのサイズがない場合は、弊社までご連絡下さい。

規格寸法表

単位 mm

呼び名 B × H	内幅 B	内高 H	製品長 L	版厚			ハンチ 高さ C	参考質量 (kg)	備考
				T1	T2	T3			
1500 × 700	1500	700	2000	140	140	140	150	3700	
1500 × 800	1500	800	2000	140	140	140	150	3840	
1500 × 900	1500	900	2000	140	140	140	150	3980	
1500 × 1000	1500	1000	2000	140	140	140	150	4120	
1500 × 1100	1500	1100	2000	140	140	140	150	4260	
1500 × 1200	1500	1200	2000	140	140	140	150	4400	
1500 × 1300	1500	1300	2000	140	140	140	150	4540	
1500 × 1400	1500	1400	2000	140	140	140	150	4680	
1500 × 1500	1500	1500	2000	140	140	140	150	4820	
1500 × 1600	1500	1600	2000	140	140	140	150	4960	
1500 × 1700	1500	1700	2000	140	140	140	150	5100	
1500 × 1800	1500	1800	2000	140	140	140	150	5240	
1500 × 1900	1500	1900	2000	140	140	140	150	5380	
1500 × 2000	1500	2000	2000	140	140	140	150	5520	
1600 × 1000	1600	1000	2000	150	150	140	150	4450	
1600 × 1100	1600	1100	2000	150	150	140	150	4590	
1600 × 1200	1600	1200	2000	150	150	140	150	4730	
1600 × 1300	1600	1300	2000	150	150	140	150	4870	
1600 × 1400	1600	1400	2000	150	150	140	150	5010	
1600 × 1500	1600	1500	2000	150	150	140	150	5150	
1600 × 1600	1600	1600	2000	150	150	140	150	5290	
1600 × 1700	1600	1700	2000	150	150	140	150	5430	
1600 × 1800	1600	1800	2000	150	150	140	150	5570	
1600 × 1900	1600	1900	2000	150	150	140	150	5710	
1600 × 2000	1600	2000	2000	150	150	140	150	5850	
1800 × 1000	1800	1000	2000	160	160	140	200	5130	
1800 × 1100	1800	1100	2000	160	160	140	200	5270	
1800 × 1200	1800	1200	2000	160	160	140	200	5410	
1800 × 1300	1800	1300	2000	160	160	140	200	5550	
1800 × 1400	1800	1400	2000	160	160	140	200	5690	
1800 × 1500	1800	1500	2000	160	160	140	200	5830	
1800 × 1600	1800	1600	2000	160	160	140	200	5970	
1800 × 1700	1800	1700	2000	160	160	140	200	6110	
1800 × 1800	1800	1800	2000	160	160	140	200	6250	
1800 × 1900	1800	1900	2000	160	160	140	200	6390	
1800 × 2000	1800	2000	2000	160	160	140	200	6530	
1900 × 1000	1900	1000	1500	170	170	150	200	4230	
1900 × 1100	1900	1100	1500	170	170	150	200	4340	
1900 × 1200	1900	1200	1500	170	170	150	200	4460	
1900 × 1300	1900	1300	1500	170	170	150	200	4570	
1900 × 1400	1900	1400	1500	170	170	150	200	4680	
1900 × 1500	1900	1500	1500	170	170	150	200	4790	
1900 × 1600	1900	1600	1500	170	170	150	200	4910	
1900 × 1700	1900	1700	1500	170	170	150	200	5020	
1900 × 1800	1900	1800	1500	170	170	150	200	5130	
1900 × 1900	1900	1900	1500	170	170	150	200	5240	
1900 × 2000	1900	2000	1500	170	170	150	200	5360	

※ お探しのサイズがない場合は、弊社までご連絡下さい。

規格寸法表

単位 mm

呼び名 B × H	内幅 B	内高 H	製品長 L	版厚			ハンチ 高さ C	参考質量 (kg)	備考
				T1	T2	T3			
2000 × 1000	2000	1000	2000	180	180	160	200	6180	
2000 × 1100	2000	1100	2000	180	180	160	200	6340	
2000 × 1200	2000	1200	2000	180	180	160	200	6500	
2000 × 1300	2000	1300	2000	180	180	160	200	6660	
2000 × 1400	2000	1400	2000	180	180	160	200	6820	
2000 × 1500	2000	1500	1500	180	180	160	200	5230	
2000 × 1600	2000	1600	1500	180	180	160	200	5350	
2000 × 1700	2000	1700	1500	180	180	160	200	5470	
2000 × 1800	2000	1800	1500	180	180	160	200	5590	
2000 × 1900	2000	1900	1500	180	180	160	200	5710	
2000 × 2000	2000	2000	1500	180	180	160	200	5830	
2000 × 2100	2000	2100	1500	180	180	160	200	5950	
2000 × 2200	2000	2200	1500	180	180	160	200	6070	
2000 × 2300	2000	2300	1500	180	180	160	200	6190	
2000 × 2400	2000	2400	1500	180	180	160	200	6310	
2000 × 2500	2000	2500	1500	180	180	160	200	6430	
2200 × 1700	2200	1700	1500	200	200	180	200	6440	
2200 × 1800	2200	1800	1500	200	200	180	200	6570	
2200 × 1900	2200	1900	1500	200	200	180	200	6710	
2200 × 2000	2200	2000	1500	200	200	180	200	6840	
2200 × 2100	2200	2100	1500	200	200	180	200	6980	
2200 × 2200	2200	2200	1500	200	200	180	200	7110	
2200 × 2300	2200	2300	1500	200	200	180	200	7250	
2200 × 2400	2200	2400	1500	200	200	180	200	7380	
2200 × 2500	2200	2500	1500	200	200	180	200	7520	
2500 × 1000	2500	1000	1500	220	220	200	200	6590	
2500 × 1100	2500	1100	1500	220	220	200	200	6740	
2500 × 1200	2500	1200	1500	220	220	200	200	6890	
2500 × 1300	2500	1300	1500	220	220	200	200	7040	
2500 × 1400	2500	1400	1500	220	220	200	200	7190	
2500 × 1500	2500	1500	1500	220	220	200	200	7340	
2500 × 1600	2500	1600	1500	220	220	200	200	7490	
2500 × 1700	2500	1700	1500	220	220	200	200	7640	
2500 × 1800	2500	1800	1500	220	220	200	200	7790	
2500 × 1900	2500	1900	1500	220	220	200	200	7940	
2500 × 2000	2500	2000	1500	220	220	200	200	8090	
2500 × 2100	2500	2100	1500	220	220	200	200	8240	
2500 × 2200	2500	2200	1500	220	220	200	200	8390	
2500 × 2300	2500	2300	1500	220	220	200	200	8540	
2500 × 2400	2500	2400	1500	220	220	200	200	8690	
2500 × 2500	2500	2500	1500	220	220	200	200	8840	
3000 × 1500	3000	1500	1500	220	220	200	250	8540	
3000 × 1600	3000	1600	1500	220	220	200	250	8690	
3000 × 1700	3000	1700	1500	220	220	200	250	8840	
3000 × 1800	3000	1800	1500	220	220	200	250	8990	
3000 × 1900	3000	1900	1500	220	220	200	250	9140	
3000 × 2000	3000	2000	1500	220	220	200	250	9290	
3000 × 2100	3000	2100	1500	220	220	200	250	9440	
3000 × 2200	3000	2200	1500	220	220	200	250	9590	
3000 × 2300	3000	2300	1500	220	220	200	250	9740	
3000 × 2400	3000	2400	1500	220	220	200	250	9890	
3000 × 2500	3000	2500	1500	220	220	200	250	10040	

※ お探しのサイズがない場合は、弊社までご連絡下さい。

お問い合わせ

■ インフラセグメント本部	〒381-0001 長野県長野市赤沼柳橋2276-2	TEL.026-296-9003	FAX.026-296-3532
■ 資材営業課	〒381-0001 長野県長野市赤沼柳橋2276-2	TEL.026-262-1544	FAX.026-262-1545
■ 北信営業所	〒381-0001 長野県長野市赤沼柳橋2276-2	TEL.026-262-1544	FAX.026-262-1545
■ 東信営業所	〒386-0004 長野県上田市殿城3726-1	TEL.0268-26-1722	FAX.0268-26-1070
■ 中信営業所	〒390-1131 長野県松本市今井6960-1	TEL.0263-88-9411	FAX.0263-88-9410
■ 南信営業所	〒399-4301 長野県上伊那郡宮田村5450-22	TEL.0265-85-3061	FAX.0265-85-4586
■ 関東営業所	〒362-0072 埼玉県上尾市中妻4-2-2ウエルズ上尾	TEL.048-783-3346	FAX.048-783-3347