

# 長尺L形側溝 PLガッター

## 特長

### 1. 施工性、経済性に優れたL形側溝

組合せL形側溝のエプロン部を縁石と一体成型した長尺のL形側溝です。現場でのコンクリート打設作業を必要としないので、経済的で施工性に優れ工期短縮を可能にします。

### 2. 耐久性に優れたDC製品です

水セメント比の小さなゼロスランプコンクリートから成型されるDC(即時脱型)製品は、耐久性に優れ凍害に悩む寒冷地にも最適です。また製造時には水の使用量を削減でき、蒸気養生を行わずCO2排出量を削減できる地球温暖化防止にも貢献する製品です。

### 3. 信州リサイクル認定製品

リユースできない廃ガラス瓶のカレットを活用して作られる「PLガッターG」は、信州リサイクル認定製品です。

## 施工事例



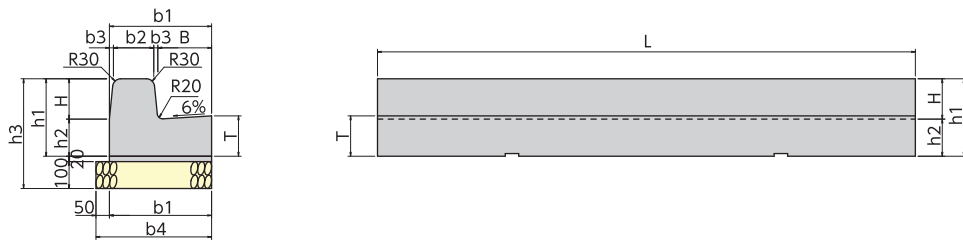
長野市(国道18号)



佐久市(国道141号)

# 製品寸法

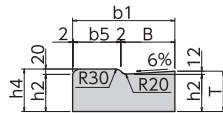
## 標準品



単位 mm

| 呼び名        | 型式             | B   | H   | T   | b1  | b2  | b3 | b4  | h1  | h2  | h3  | L         | 参考質量 (kg) |
|------------|----------------|-----|-----|-----|-----|-----|----|-----|-----|-----|-----|-----------|-----------|
| 両R-A(T150) | B200-H150-T150 | 200 | 150 | 150 | 380 | 150 | 15 | 430 | 288 | 138 | 408 | 2000(600) | 359(108)  |
| 両R-A(T200) | B200-H150-T200 | 200 | 150 | 200 | 380 | 150 | 15 | 430 | 338 | 188 | 458 | 2000(600) | 446(133)  |
| 両R-B(T150) | B200-H200-T150 | 200 | 200 | 150 | 420 | 180 | 20 | 470 | 338 | 138 | 458 | 2000(600) | 453(136)  |
| 両R-B(T200) | B200-H200-T200 | 200 | 200 | 200 | 420 | 180 | 20 | 470 | 388 | 188 | 508 | 2000(600) | 552(166)  |
| 両R-C(T200) | B200-H250-T200 | 200 | 250 | 200 | 430 | 180 | 25 | 480 | 438 | 188 | 558 | 2000(600) | 612(184)  |

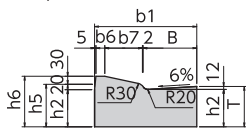
## 乗り入れ (フラット)



単位 mm

| 呼び名        | B   | T   | b1  | b5  | h2  | h4  | L   | 参考質量 (kg) |
|------------|-----|-----|-----|-----|-----|-----|-----|-----------|
| 両R-A(T150) | 200 | 150 | 380 | 176 | 138 | 158 | 600 | 78        |
| 両R-A(T200) | 200 | 200 | 380 | 176 | 188 | 208 | 600 | 106       |
| 両R-B(T150) | 200 | 150 | 420 | 216 | 138 | 158 | 600 | 87        |
| 両R-B(T200) | 200 | 200 | 420 | 216 | 188 | 208 | 600 | 115       |
| 両R-C(T200) | 200 | 200 | 430 | 226 | 188 | 208 | 600 | 120       |

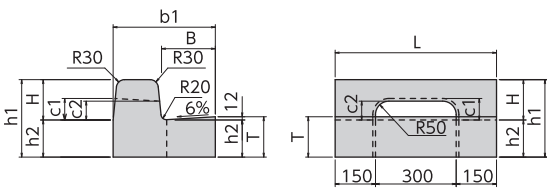
## 乗り入れ (テーパ)



単位 mm

| 呼び名        | B   | T   | b1  | b6 | b7  | h2  | h5  | h6  | L   | 参考質量 (kg) |
|------------|-----|-----|-----|----|-----|-----|-----|-----|-----|-----------|
| 両R-A(T150) | 200 | 150 | 380 | 33 | 140 | 138 | 158 | 188 | 600 | 83        |
| 両R-B(T150) | 200 | 150 | 420 | 73 | 140 | 138 | 158 | 188 | 600 | 94        |
| 両R-B(T200) | 200 | 200 | 420 | 73 | 140 | 188 | 208 | 238 | 600 | 123       |

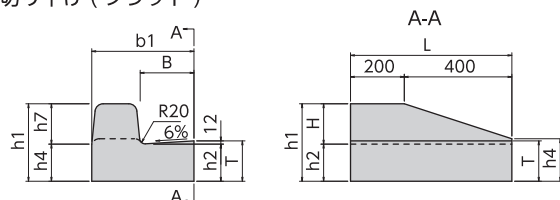
## 水抜き



単位 mm

| 呼び名        | B   | H   | T   | b1  | h1  | h2  | c1  | c2  | L   | 参考質量 (kg) |
|------------|-----|-----|-----|-----|-----|-----|-----|-----|-----|-----------|
| 両R-A(T150) | 200 | 150 | 150 | 380 | 288 | 138 | 80  | 70  | 600 | 79        |
| 両R-A(T200) | 200 | 150 | 200 | 380 | 338 | 188 | 80  | 70  | 600 | 99        |
| 両R-B(T150) | 200 | 200 | 150 | 420 | 338 | 138 | 110 | 100 | 600 | 97        |
| 両R-B(T200) | 200 | 200 | 200 | 420 | 388 | 188 | 110 | 100 | 600 | 120       |
| 両R-C(T200) | 200 | 250 | 200 | 430 | 438 | 188 | 140 | 130 | 600 | 163       |

## 切り下げ (フラット)

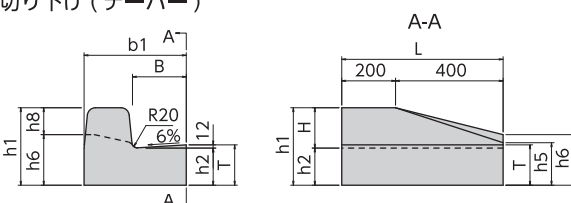


単位 mm

| 呼び名        | B   | H   | T   | b1  | h1  | h2  | h4  | h7  | L   | 参考質量 (kg) |
|------------|-----|-----|-----|-----|-----|-----|-----|-----|-----|-----------|
| 両R-A(T150) | 200 | 150 | 150 | 380 | 288 | 138 | 158 | 130 | 600 | 99        |
| 両R-A(T200) | 200 | 150 | 200 | 380 | 338 | 188 | 208 | 130 | 600 | 124       |
| 両R-B(T150) | 200 | 200 | 150 | 420 | 338 | 138 | 158 | 180 | 600 | 120       |
| 両R-B(T200) | 200 | 200 | 200 | 420 | 388 | 188 | 208 | 180 | 600 | 150       |
| 両R-C(T200) | 200 | 250 | 200 | 430 | 438 | 188 | 208 | 230 | 600 | 161       |

注. 切り下げには左用、右用があります。上図は左用。

## 切り下げ (テーパ)



単位 mm

| 呼び名        | B   | H   | T   | b1  | h1  | h2  | h5  | h6  | h8  | L   | 参考質量 (kg) |
|------------|-----|-----|-----|-----|-----|-----|-----|-----|-----|-----|-----------|
| 両R-A(T150) | 200 | 150 | 150 | 380 | 288 | 138 | 158 | 188 | 100 | 600 | 100       |
| 両R-B(T150) | 200 | 200 | 150 | 420 | 338 | 138 | 158 | 188 | 150 | 600 | 122       |
| 両R-B(T200) | 200 | 200 | 200 | 420 | 388 | 188 | 208 | 238 | 150 | 600 | 152       |

注. 切り下げには左用、右用があります。上図は左用。

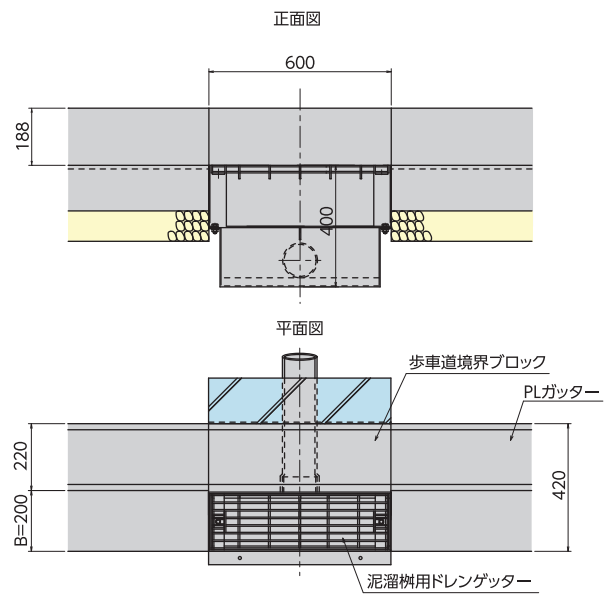
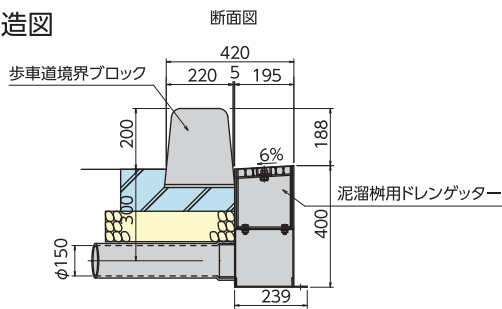
## オプション-1 | PLG柵

### PLG柵の特長

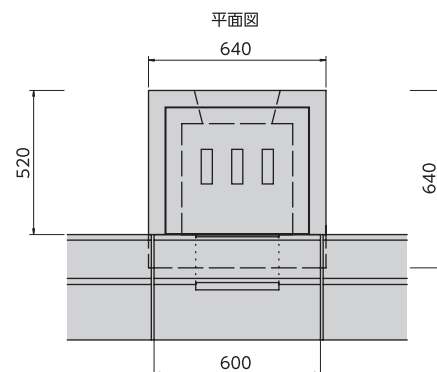
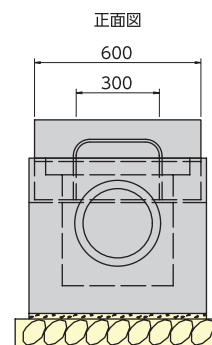
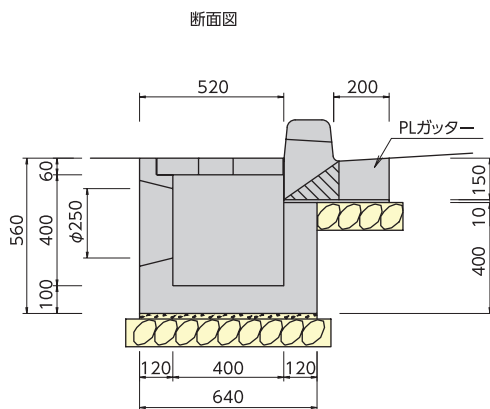
1. PLガッターのエプロン幅に合わせて作られた鋼製の集水柵です。グレーチングはボルト固定タイプとなります。
2. 排水性舗装にも対応可能で、PLガッターのABC各タイプで使用可能です。
3. エプロン幅が揃う事で見た目もスッキリ、舗装作業も容易となります。



### 構造図

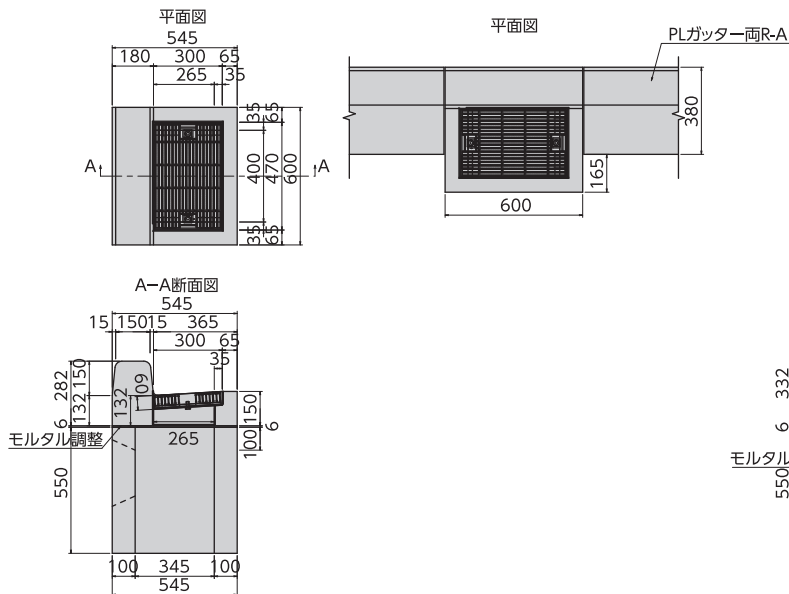


## オプション-2 | 街渠柵

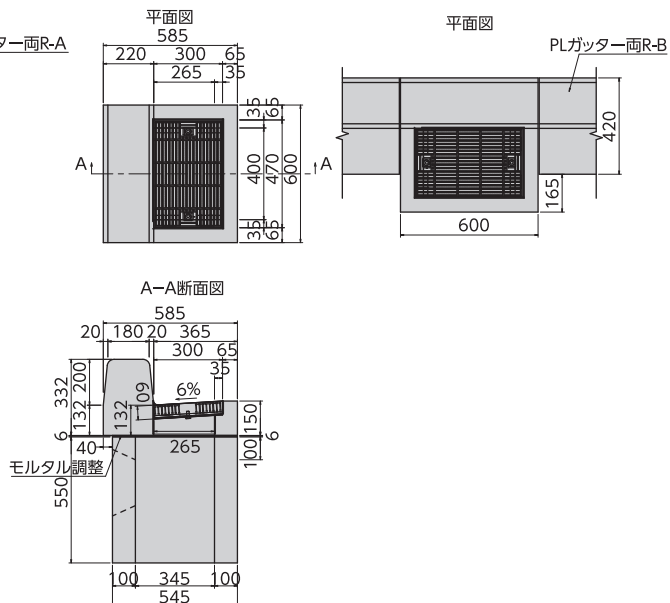


# オプション-3 | 縁塊 及び 柵

両R-A-T150対応 縁塊+柵

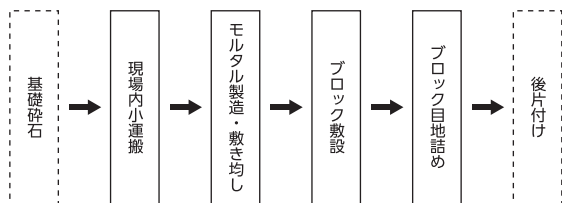


両R-B-T150対応 縁塊+柵



## 施工歩掛(参考)

### 1. 施工フロー



注 1. 本歩掛で対応しているのは、実践部分のみである。  
2. 本歩掛には、撤去は含まれていない。

### 2. 使用機械

| 機械名   | 規格   | 単位 | 数量 |
|-------|--|----|----|
| バックホウ | 排出ガス対策型(第1次基準値)<br>クローラ型・クレーン機能付<br>山積0.45m <sup>3</sup> (平積み0.35m <sup>3</sup> )2.9t吊 | 台  | 1  |

注 1. バックホウは賃料とする。  
2. 現場条件により上表により難しい場合は、別途考慮する。

### 3. 施工歩掛

延長 100m 当り

| 呼び名        | 型式             | L (mm) | 世話役 (人) | ブロック工 (人) | 普通作業員 (人) | バックホウ (日) | 諸雑費率 (%) | 基礎砕石 (m <sup>3</sup> ) |
|------------|----------------|--------|---------|-----------|-----------|-----------|----------|------------------------|
| 両R-A(T150) | B200-H150-T150 | 2000   | 1.43    | 1.43      | 2.86      | 1.43      | 9.0      | 4.3                    |
|            |                | 600    | 2.00    | 2.00      | 4.00      | 2.00      | 9.0      | 4.3                    |
| 両R-A(T200) | B200-H150-T200 | 2000   | 1.43    | 1.43      | 2.86      | 1.43      | 9.0      | 4.3                    |
|            |                | 600    | 2.00    | 2.00      | 4.00      | 2.00      | 9.0      | 4.3                    |
| 両R-B(T150) | B200-H200-T150 | 2000   | 1.43    | 1.43      | 2.86      | 1.43      | 9.0      | 4.7                    |
|            |                | 600    | 2.00    | 2.00      | 4.00      | 2.00      | 9.0      | 4.7                    |
| 両R-B(T200) | B200-H200-T200 | 2000   | 1.67    | 1.67      | 3.33      | 1.67      | 9.0      | 4.7                    |
|            |                | 600    | 2.00    | 2.00      | 4.00      | 2.00      | 9.0      | 4.7                    |
| 両R-C(T200) | B200-H250-T200 | 2000   | 1.67    | 1.67      | 3.33      | 1.67      | 9.0      | 4.8                    |
|            |                | 600    | 2.00    | 2.00      | 4.00      | 2.00      | 9.0      | 4.8                    |

注 1. 諸雑費は、敷モルタル・目地モルタル・器具・補助機械等の費用であり、労務費の合計額に上表の率を乗じた金額を上限として計上する。  
2. 上表には基礎砕石の材料費・施工費は含まれていないので、別途計上する。

### お問い合わせ

|              |                               |                  |                  |
|--------------|-------------------------------|------------------|------------------|
| ■インフラセグメント本部 | 〒381-0001 長野県長野市赤沼柳橋2276-2    | TEL.026-296-9003 | FAX.026-296-3532 |
| ■資材営業課       | 〒381-0001 長野県長野市赤沼柳橋2276-2    | TEL.026-262-1544 | FAX.026-262-1545 |
| ■北信営業所       | 〒381-0001 長野県長野市赤沼柳橋2276-2    | TEL.026-262-1544 | FAX.026-262-1545 |
| ■東信営業所       | 〒386-0004 長野県上田市殿城3726-1      | TEL.0268-26-1722 | FAX.0268-26-1070 |
| ■中信営業所       | 〒390-1131 長野県松本市今井6960-1      | TEL.0263-88-9411 | FAX.0263-88-9410 |
| ■南信営業所       | 〒399-4301 長野県上伊那郡宮田村5450-22   | TEL.0265-85-3061 | FAX.0265-85-4586 |
| ■関東営業所       | 〒362-0072 埼玉県上尾市中妻4-2-2ウエルズ上尾 | TEL.048-783-3346 | FAX.048-783-3347 |



つくろう、今日を。

TAKAMISAWA

HP / <https://www.precast-takamisawa.com/>  
E-mail / [info@precast-takamisawa.com](mailto:info@precast-takamisawa.com)

ホームページ

