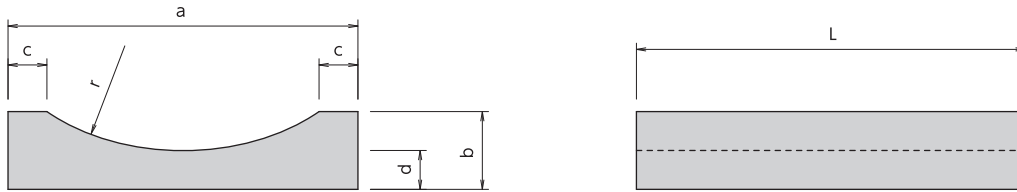


# スノーガッター



## 規格寸法図・寸法表



単位 mm

呼び名	a	b	c	d	r	L	参考質量 (kg)
450	450	100	50	50	330	600	46

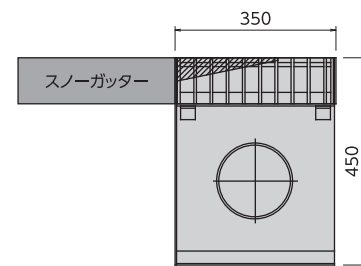
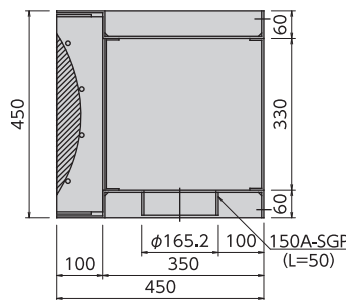
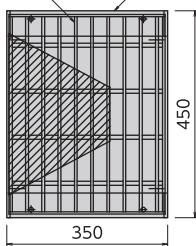
## スノーガッター専用集水桧

- ・上部はグレーチングをスノーガッターに合わせて皿形状に加工してあります。
- ・下部は鋼製の桧になっていますので、現場では据え付けるだけで排水管を接続すれば完成です。

### ■ 流末用

TB H100型グレーチング

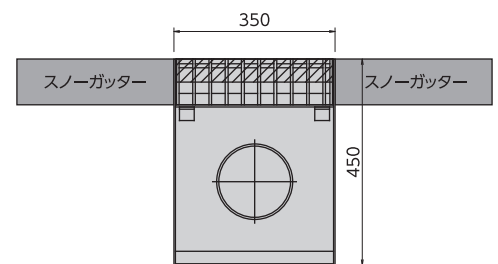
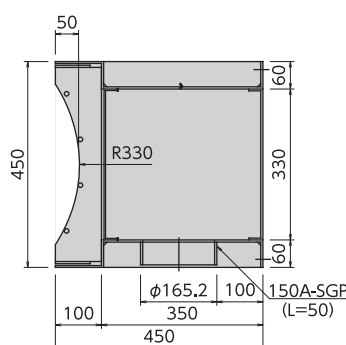
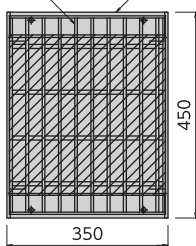
受桧



### ■ 中間用

TB H100型グレーチング

受桧



### お問い合わせ

■ インフラセグメント本部	〒381-0001 長野県長野市赤沼柳橋2276-2	TEL.026-296-9003	FAX.026-296-3532
■ 資材営業課	〒381-0001 長野県長野市赤沼柳橋2276-2	TEL.026-262-1544	FAX.026-262-1545
■ 北信営業所	〒381-0001 長野県長野市赤沼柳橋2276-2	TEL.026-262-1544	FAX.026-262-1545
■ 東信営業所	〒386-0004 長野県上田市殿城3726-1	TEL.0268-26-1722	FAX.0268-26-1070
■ 中信営業所	〒390-1131 長野県松本市今井6960-1	TEL.0263-88-9411	FAX.0263-88-9410
■ 南信営業所	〒399-4301 長野県上伊那郡宮田村5450-22	TEL.0265-85-3061	FAX.0265-85-4586
■ 関東営業所	〒362-0072 埼玉県上尾市中妻4-2-2ウエルズ上尾	TEL.048-783-3346	FAX.048-783-3347

