

# ハイパーロードL型擁壁

T-CON

## プレキャストL型擁壁



### 特長

- 『道路土工擁壁工指針』に準拠したプレキャストL型擁壁です。
- 擁壁の高さは0.5m～5.0mまでを用意しています。
- 使用用途により底版の長さを最大4種類選定できます。  
土質条件(砂質土、粘性土)やその他現場条件に合わせて、使い分けていただく事が出来ます。  
長い底版のタイプをお使いいただく事で、擁壁天端から更に盛土をする事が出来ます。



- 壁面には割レンガ模様が標準で付いています。模様無し(滑面)のタイプもご用意できます。
- 転落防止柵(フェンス)を設置するための『フェンスタイプ』もご用意できます。



■ 標準タイプ (割レンガ模様)



■ 滑面タイプ



■ フェンスタイプ

### お問い合わせ

■インフラセグメント本部	〒381-0001 長野県長野市赤沼柳橋2276-2	TEL.026-296-9003	FAX.026-296-3532
■資材営業課	〒381-0001 長野県長野市赤沼柳橋2276-2	TEL.026-262-1544	FAX.026-262-1545
■北信営業所	〒381-0001 長野県長野市赤沼柳橋2276-2	TEL.026-262-1544	FAX.026-262-1545
■東信営業所	〒386-0004 長野県上田市殿城3726-1	TEL.0268-26-1722	FAX.0268-26-1070
■中信営業所	〒390-1131 長野県松本市今井6960-1	TEL.0263-88-9411	FAX.0263-88-9410
■南信営業所	〒399-4301 長野県上伊那郡宮田村5450-22	TEL.0265-85-3061	FAX.0265-85-4586
■関東営業所	〒362-0072 埼玉県上尾市中妻4-2-2ウエルズ上尾	TEL.048-783-3346	FAX.048-783-3347



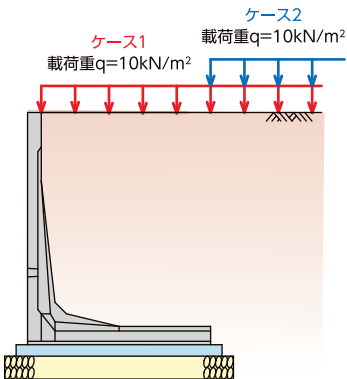
# 設計条件

## ①土質、地盤条件

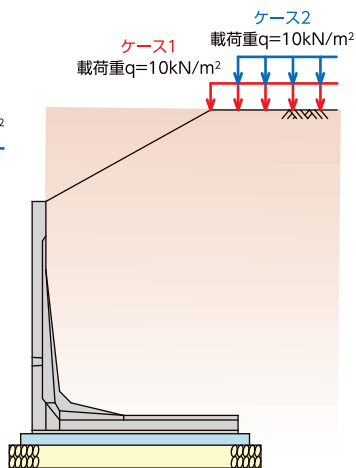
土質	礫質土	砂質土	粘性土
土の単位体積重量 $\gamma_s$	20kN/m <sup>3</sup>	19kN/m <sup>3</sup>	18kN/m <sup>3</sup>
せん断抵抗角 $\phi$	35°	30°	25°
擁壁底版と支持地盤との間の摩擦係数	$\mu=0.6$		

## ②荷重条件

(i) 盛土無し

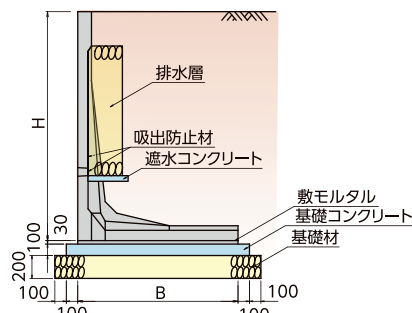


(ii) 盛土有り

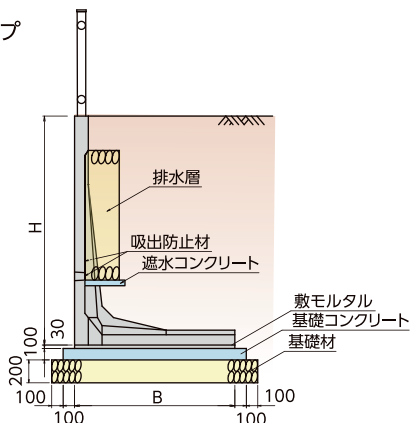


# 標準施工断面図

■ 標準タイプ  
■ 滑面タイプ

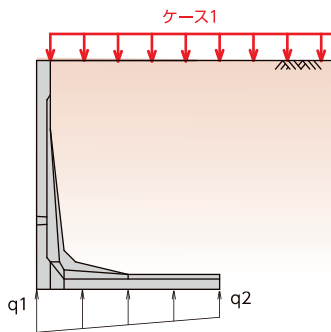


■ フェンスタタイプ

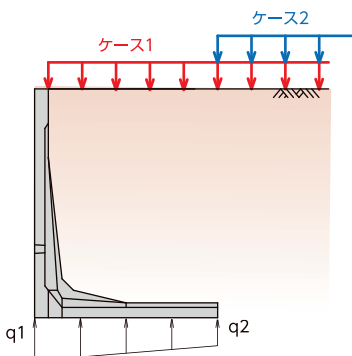


# 地盤反力度 “盛土無しの場合” (盛土有りの場合は弊社までご相談ください)

■ ケース1のみ



■ ケース1 及び ケース2



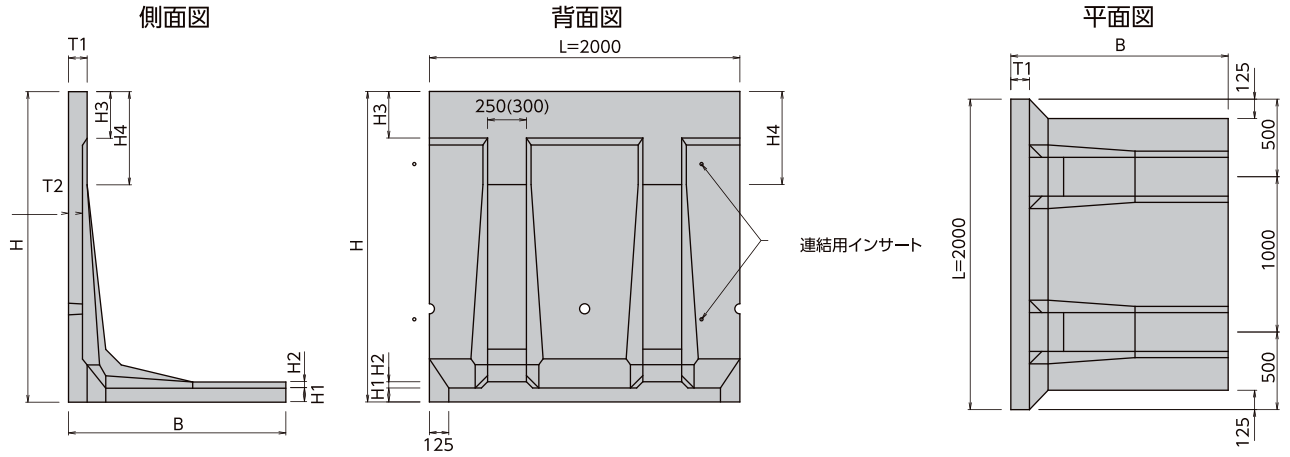
単位 (kN/m<sup>2</sup>)

呼び名 H (mm)	ケース1のみ						ケース1 及び ケース2						
	※ 底版 タイプ	砂質土		粘性土		底版 タイプ	砂質土		粘性土		底版 タイプ	粘性土	
		地盤反力度 q1	q2	底版 タイプ	地盤反力度 q1		q2	底版 タイプ	地盤反力度 q1	q2		底版 タイプ	地盤反力度 q1
500	A	29	8	—	—	—	—	—	—	—	—	—	—
750	A	39	9	B	35	12	B	33	15	—	—	—	—
1000	A	48	11	B	43	14	B	41	18	—	—	—	—
1250	A	56	12	A	60	7	A	56	12	C	45	22	—
1500	A	72	9	B	68	8	B	64	14	—	—	—	—
1750	A	80	10	B	76	10	B	72	17	D	64	22	—
2000	A	89	12	B	84	11	B	80	19	D	70	24	—
2250	A	97	13	B	91	13	B	87	21	C	83	21	—
2500	A	106	14	B	99	14	A	106	12	C	90	23	—
2750	A	114	16	A	121	2	A	114	14	C	98	25	—
3000	A	123	17	A	129	3	A	123	15	C	105	27	—
3250	A	131	19	A	138	4	A	131	17	B	123	19	—
3500	A	140	20	A	147	4	A	140	18	B	130	21	—
3750	A	148	22	A	156	5	A	148	19	B	138	22	—
4000	A	156	23	A	164	5	A	156	21	B	146	23	—
4250	A	165	24	A	174	6	A	165	22	B	154	25	—
4500	A	173	26	A	182	7	A	173	23	—	—	—	—
4750	A	182	27	A	191	7	A	182	25	—	—	—	—
5000	A	190	29	A	199	8	A	190	26	—	—	—	—

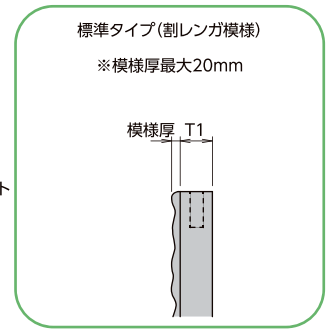
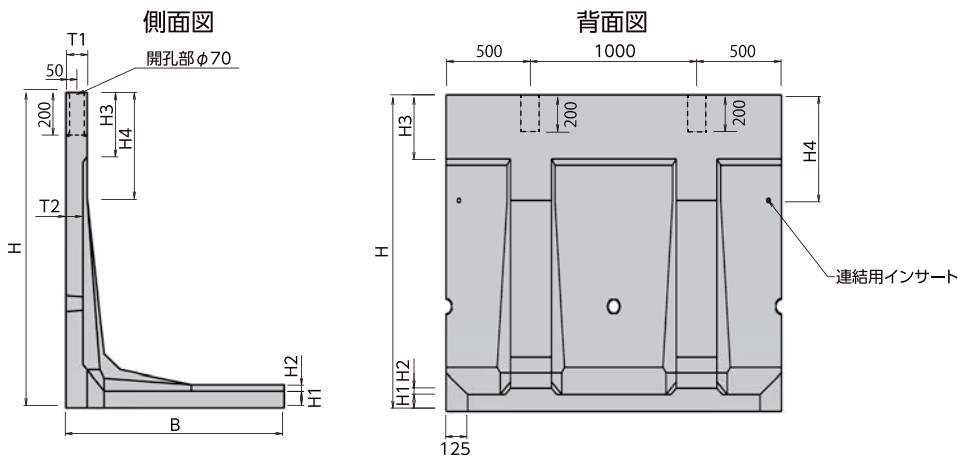
※ 底版の長さによりA、B、C、D最大4種類のタイプがあります。詳しい形状寸法は規格寸法表をご覧ください。

# 規格寸法図

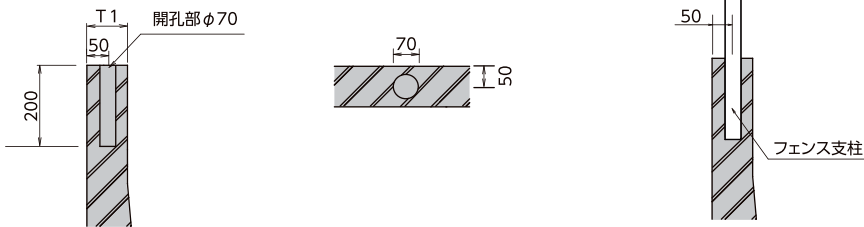
## ■ 標準



## ■ フェンスタップ



### フェンス穴詳細



# 施工写真



# 規格寸法表

呼び名 H	タイプ	B	規格寸法 (mm)						参考質量 (kg)	基礎工数量(延長10m当り)			
			H1	H2	H3	H4	T1	T2		基礎コンクリート (m3)	基礎型枠 (m2)	基礎材 (m2)	敷モルタル (m3)
500	A	400	70	30	100	200	100	70	325	0.600	2.00	8.00	0.120
750	A	600	70	30	200	300	100	70	499	0.800	2.00	10.00	0.180
	B	750							548	0.950		11.50	0.225
	C	900							598	1.100		13.00	0.270
1000	A	800	70	30	250	350	100	70	684	1.000	2.00	12.00	0.240
	B	1000							750	1.200		14.00	0.300
	C	1200							816	1.400		16.00	0.360
1250	A	1000	80	20	300	500	100	80	957	1.200	2.00	14.00	0.300
	B	1250							1047	1.450		16.50	0.375
	C	1500							1137	1.700		19.00	0.450
1500	A	1050	80	30	300	500	100	80	1111	1.250	2.00	14.50	0.315
	B	1200							1167	1.400		16.00	0.360
	C	1350							1224	1.550		17.50	0.405
	D	1500							1280	1.700		19.00	0.450
1750	A	1225	90	35	300	600	120	90	1498	1.425	2.00	16.25	0.368
	B	1400							1573	1.600		18.00	0.420
	C	1575							1647	1.775		19.75	0.473
	D	1750							1722	1.950		21.50	0.525
2000	A	1400	90	40	300	600	120	90	1785	1.600	2.00	18.00	0.420
	B	1600							1872	1.800		20.00	0.480
	C	1800							1958	2.000		22.00	0.540
	D	2000							2045	2.200		24.00	0.600
2250	A	1575	100	45	300	600	120	90	2144	1.775	2.00	19.75	0.473
	B	1800							2253	2.000		22.00	0.540
	C	2025							2362	2.250		24.25	0.608
	D	2250							2470	2.450		26.50	0.675
2500	A	1750	100	50	300	600	120	90	2481	1.950	2.00	21.50	0.525
	B	2000							2604	2.200		24.00	0.600
	C	2250							2727	2.450		26.50	0.675
	D	2500							2850	2.700		29.00	0.750
2750	A	1925	120	55	300	600	120	90	2966	2.125	2.00	23.25	0.578
	B	2200							3126	2.400		26.00	0.660
	C	2475							3287	2.675		28.75	0.743
	D	2750							3448	2.950		31.50	0.825
3000	A	2100	120	60	300	600	120	90	3359	2.300	2.00	25.00	0.630
	B	2400							3536	2.600		28.00	0.720
	C	2700							3714	2.900		31.00	0.810
	D	3000							3892	3.200		34.00	0.900
3250	A	2275	160	70	250	950	160	120	4885	2.475	2.00	26.75	0.683
	B	2600							5149	2.800		30.00	0.780
*3500	A	2450	160	70	500	1200	160	120	5216	2.650	2.00	28.50	0.735
	B	2800							5495	3.000		32.00	0.840
*3750	A	2625	160	80	250	950	160	120	6090	2.825	2.00	30.25	0.788
	B	3000							6397	3.200		34.00	0.900
*4000	A	2800	160	80	500	1200	160	120	6425	3.000	2.00	32.00	0.840
	B	3200							6752	3.400		36.00	0.960
*4250	A	2975	200	90	250	1250	200	150	8226	3.175	2.00	33.75	0.893
	B	3400							8654	3.600		38.00	1.020
*4500	A	3150	200	90	500	1500	200	150	8642	3.350	2.00	35.50	0.945
*4750	A	3325	200	100	250	1250	200	150	9817	3.525	2.00	37.25	0.998
*5000	A	3500	200	100	500	1500	200	150	10238	3.700	2.00	39.00	1.050

- 標準タイプ(割レンガ模様)は最大20mmの飛び出しがあります。
- 滑面タイプはH=500~3000の範囲で100mmピッチで製作が可能です(受注生産品)
- フェンスタイプはH=750~5000の範囲で250mmピッチで製作が可能です(受注生産品)

※H3500~5000の製品はトレーラーにて運搬となります。