

# ガードクリフ

T-CON NETIS

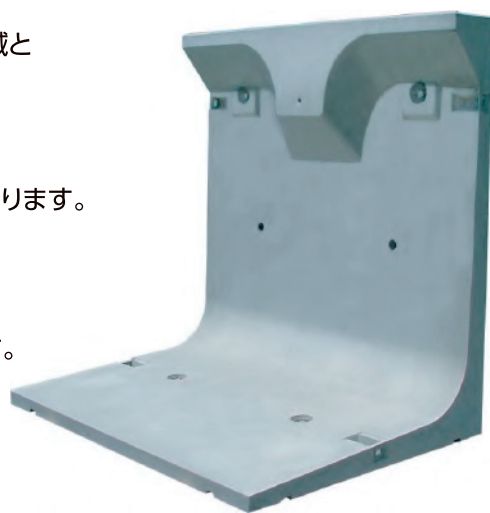
車両用防護柵基礎一体型プレキャストL型擁壁

NETIS登録:QS-110007-A(旧番号)



## 特長

1. 従来のL型擁壁とガードレール基礎を一体化することにより、大幅なコスト削減と工期の短縮が出来ます。
2. 用地に制約がある場合、分離式より有利になります。
3. 裏込土が粘性土( $\phi=25^\circ \gamma_s=18\text{kN/m}^3$ )にも対応した粘性土用も用意してあります。
4. カーブ対応タイプも用意していますので、現場に合わせた施工ができます。  
(外カーブ最小半径R=15m)
5. 衝突荷重に対する擁壁の強度の安全性を実物構造実験により確認しています。
6. 『道路土工擁壁工指針』及び『防護柵設置基準・同解説』に準拠しています。



### お問い合わせ

■インフラセグメント本部	〒381-0001 長野県長野市赤沼柳橋2276-2	TEL.026-296-9003	FAX.026-296-3532
■資材営業課	〒381-0001 長野県長野市赤沼柳橋2276-2	TEL.026-262-1544	FAX.026-262-1545
■北信営業所	〒381-0001 長野県長野市赤沼柳橋2276-2	TEL.026-262-1544	FAX.026-262-1545
■東信営業所	〒386-0004 長野県上田市殿城3726-1	TEL.0268-26-1722	FAX.0268-26-1070
■中信営業所	〒390-1131 長野県松本市今井6960-1	TEL.0263-88-9411	FAX.0263-88-9410
■南信営業所	〒399-4301 長野県上伊那郡宮田村5450-22	TEL.0265-85-3061	FAX.0265-85-4586
■関東営業所	〒362-0072 埼玉県上尾市中妻4-2-2ウエルズ上尾	TEL.048-783-3346	FAX.048-783-3347



## 適用条件

道路の区分	設計速度	一般区分	適用区分
高速自動車国道	80km/h以上	A種	×
自動車専用道路	60km/h以上	A種	×
その他の道路	60km/h以上	B種	○
	50km/h以上	C種	○

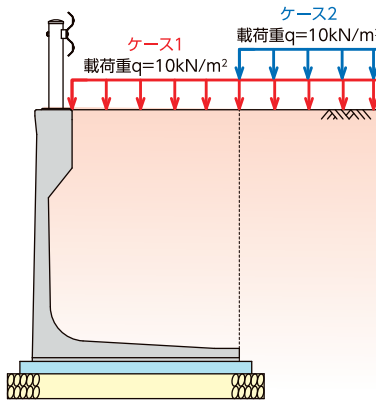
## 設計条件

### ①土質、地盤条件

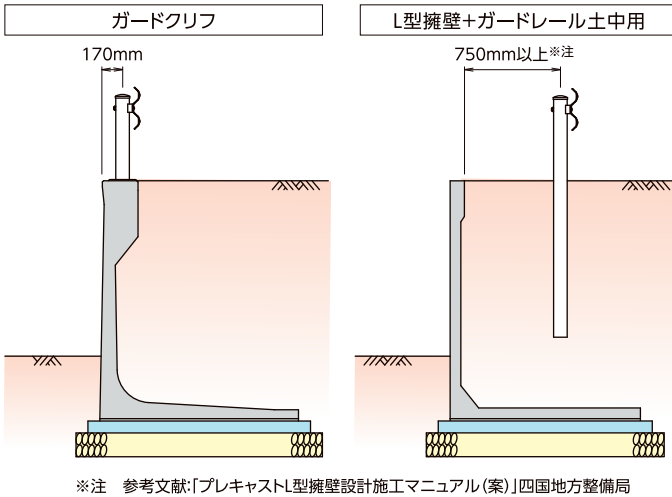
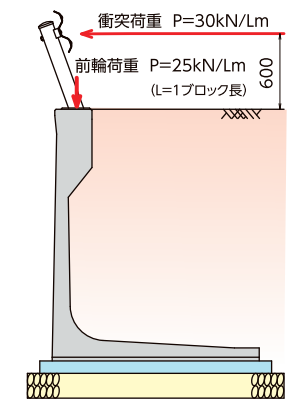
土質	礫質土	砂質土	粘性土
土の単位体積重量 $\gamma_s$	20kN/m <sup>3</sup>	19kN/m <sup>3</sup>	18kN/m <sup>3</sup>
せん断抵抗角 $\phi$	35°	30°	25°
擁壁底版と支持地盤との間の摩擦係数	$\mu=0.6$		

### ②荷重条件

(i) 常時

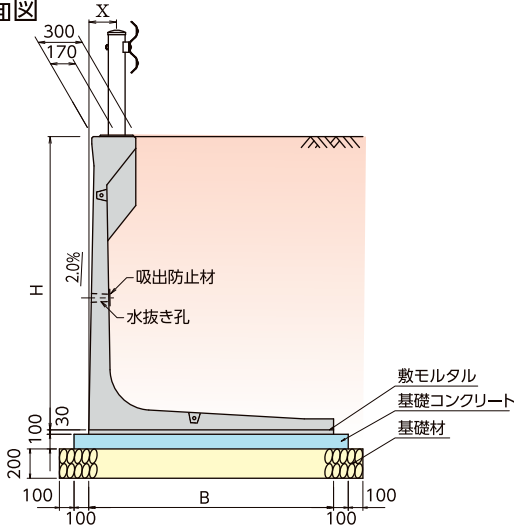


(ii) 衝突荷重作用時

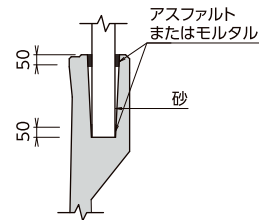


## 標準施工図

### ■ 施工断面図



### ■ 支柱固定方法



支柱設置穴充填材料表(1箇所当り)

アスファルト又はモルタル	砂
0.002	0.004

### ■ 数量表

(10m当り)

呼び名 H	B(mm)	X (mm)	基礎コンクリート (m <sup>3</sup> )	基礎型枠 (m <sup>2</sup> )	基礎材 (m <sup>2</sup> )	敷モルタル (m <sup>3</sup> )
1000	1150(1220)	171	1.35(1.42)	2.00(2.00)	15.5(16.2)	0.345(0.366)
1250	1300(1380)	176	1.50(1.58)	2.00(2.00)	17.0(17.8)	0.390(0.414)
1500	1350(1420)	181	1.55(1.62)	2.00(2.00)	17.5(18.2)	0.405(0.426)
1750	1400(1480)	186	1.60(1.68)	2.00(2.00)	18.0(18.8)	0.420(0.444)
2000	1500(1650)	191	1.70(1.85)	2.00(2.00)	19.0(20.5)	0.450(0.495)
2250	1650(1800)	196	1.85(2.00)	2.00(2.00)	20.5(22.0)	0.495(0.540)
2500	1800(1950)	201	2.00(2.15)	2.00(2.00)	22.0(23.5)	0.540(0.585)
2750	1950(2120)	206	2.15(2.32)	2.00(2.00)	23.5(25.2)	0.585(0.636)
3000	2100(2280)	211	2.30(2.48)	2.00(2.00)	25.0(26.8)	0.630(0.684)
3500	2330(2600)	221	2.53(2.80)	2.00(2.00)	27.3(30.0)	0.699(0.780)
4000	2620(2900)	231	2.82(3.10)	2.00(2.00)	30.2(33.0)	0.786(0.870)

※( )内の数値は粘性土用を示します。

## 衝突荷重実物構造実験

『道路土工擁壁工指針』に示してある防護柵の衝突荷重30kN(B・C種)に対して、ガードクリフ部材の強度の安全性を確認しています。

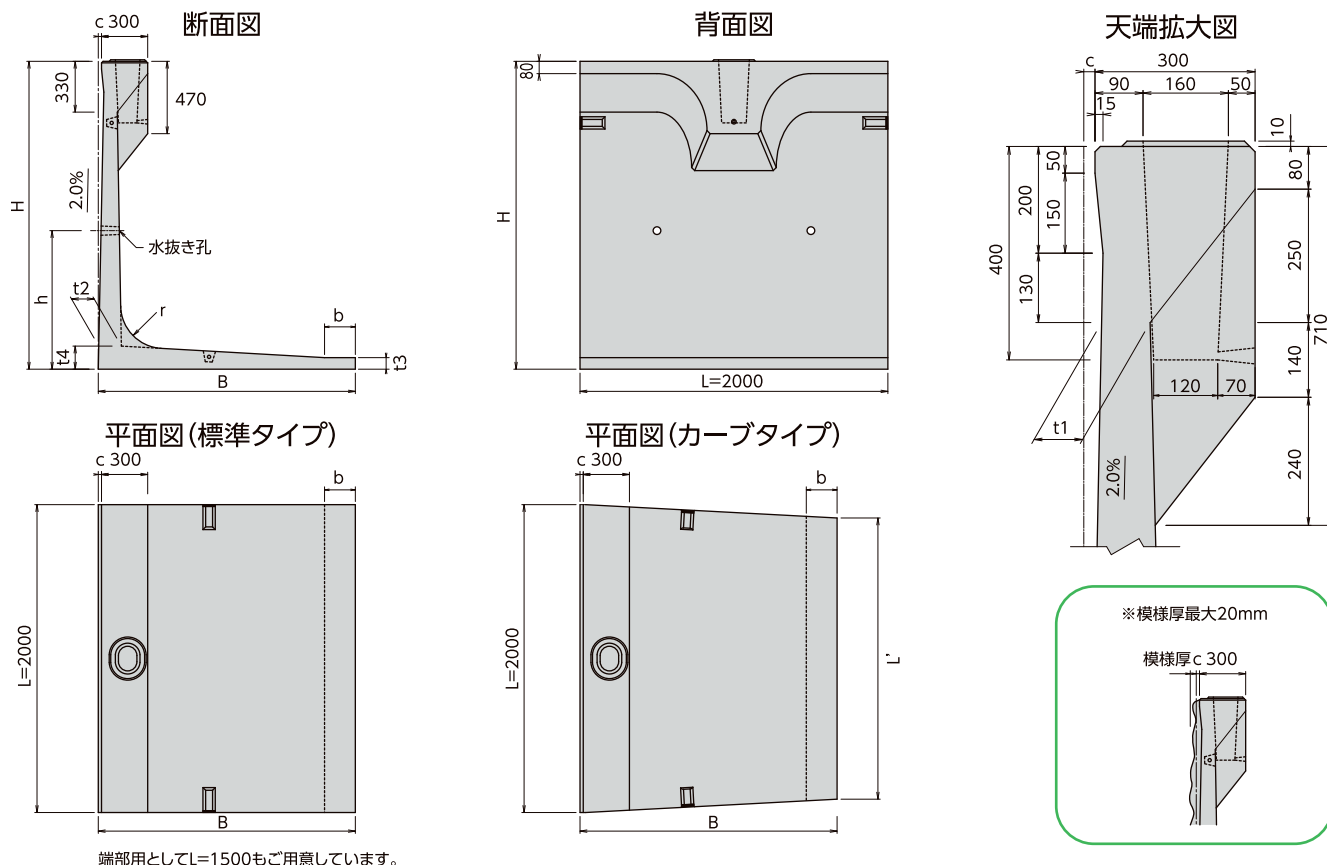
### ● 衝突荷重載荷状況



#### ■要領:

ガードクリフのH-1750(L=2.0m)3本を連結し中央の製品にガードレール支柱を設置する。支柱に水平に30kNの荷重を作用させ、たわみ量、荷重の分布状態などを測定。

# 規格寸法図



# 規格寸法表

## 砂質土用

注. H=3500, 4000は製品1本に水抜き孔が4ヶ所付いています。

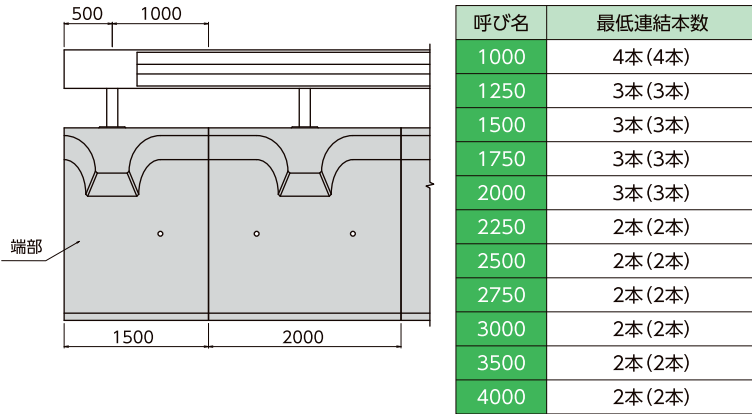
呼び名	寸法 (mm) 標準タイプ・カーブ対応タイプ共通										標準	カーブ対応タイプ	
	H	B	b	c	h	r	t1	t2	t3	t4	質量 (kg)	L'	質量 (kg)
1000	1000	1150	0	1	450	150	90	130	70	130	1345	1841	1315
1250	1250	1300	0	6	550	190	90	130	70	130	1570	1825	1535
1500	1500	1350	0	11	650	220	90	140	70	140	1800	1817	1760
1750	1750	1400	0	16	750	250	90	150	75	150	2065	1808	2020
2000	2000	1500	0	21	900	280	90	160	75	160	2360	1795	2305
2250	2250	1650	0	26	1000	310	90	175	80	175	2765	1775	2695
2500	2500	1800	0	31	1100	340	90	190	80	190	3185	1755	3100
2750	2750	1950	0	36	1200	370	90	205	80	205	3636	1735	3530
3000	3000	2100	0	41	1350	400	90	220	80	220	4115	1715	3990
3500	3500	2330	0	51	1350(1000)	500	116	280	149	280	6110	1770	5915
4000	4000	2620	0	61	1350(1000)	500	90	280	130	280	6585	1740	6360

## 粘性土用

呼び名	寸法 (mm) 標準タイプ・カーブ対応タイプ共通										標準	カーブ対応タイプ	
	H	B	b	c	h	r	t1	t2	t3	t4	質量 (kg)	L'	質量 (kg)
1000	1000	1220	70	1	450	150	90	130	70	130	1370	1831	1340
1250	1250	1380	80	6	550	190	90	130	70	130	1600	1814	1560
1500	1500	1420	70	11	650	220	90	140	70	140	1825	1807	1785
1750	1750	1480	80	16	750	250	90	150	75	150	2095	1797	2045
2000	2000	1650	150	21	900	280	90	160	75	160	2415	1774	2355
2250	2250	1800	150	26	1000	310	90	175	80	175	2825	1754	2745
2500	2500	1950	150	31	1100	340	90	190	80	190	3245	1734	3150
2750	2750	2120	170	36	1200	370	90	205	80	205	3705	1711	3590
3000	3000	2280	180	41	1350	400	90	220	80	220	4190	1690	4055
3500	3500	2600	0	51	1350(1000)	500	116	280	131	280	6300	1742	6080
4000	4000	2900	0	61	1350(1000)	500	90	280	112	280	6755	1711	6505

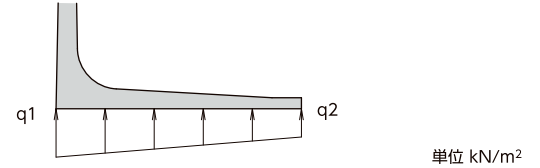
## 端部処理と最低連結本数

端部割付図



1. 衝突荷重による安定計算に基づいて出された最低連結本数です。必ず、最低連結本数以上を連結して使用して下さい。
2. ( )内の本数は、L=1.50mの端部用を含む場合です。(端部用は1本のみ含まれる)
3. 連結ボルトはM16(F10T)を使用しスパナ等で締め付けを行なって下さい。
4. ボルトによる連結の後に連結箇所にもルタルを充填して下さい。

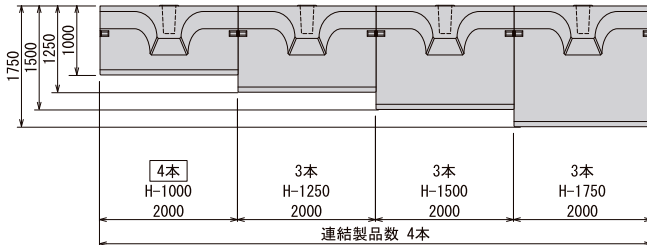
## 地盤反力度



呼び名	常時		衝突荷重作用時	
	q1	q2	q1	q2
1000	32.94(33.31)	22.04(20.38)	71.14(65.42)	—
1250	41.92(42.24)	23.03(20.85)	88.36(81.59)	—
1500	53.45(54.22)	21.25(18.14)	98.22(93.50)	—
1750	66.03(66.93)	18.31(14.66)	109.79(104.36)	—
2000	77.93(76.27)	16.19(14.72)	115.65(103.21)	—
2250	87.55(86.11)	16.45(14.21)	153.18(135.66)	—
2500	97.16(95.85)	16.70(13.84)	147.85(135.58)	—
2750	106.66(104.93)	16.92(14.03)	148.06(136.32)	—
3000	116.18(114.43)	17.14(13.84)	150.47(140.17)	—
3500	139.69(133.87)	13.91(13.86)	166.83(151.43)	—
4000	158.38(152.50)	13.94(12.89)	178.06(164.75)	—

1. 土質条件が砂質土、( )内は粘性土の場合の安定計算から求まる値です。
2. 現地地盤の長期許容支持力度が常時の地盤反力度を上回る必要があります。
3. 現地地盤の短期許容支持力度が衝突荷重作用時の地盤反力度を上回る必要があります。

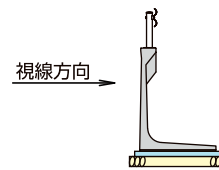
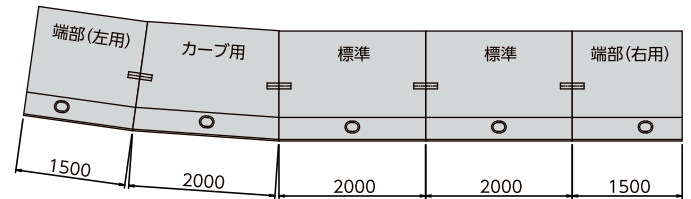
## 参考割付図



※高さの違う製品を使用する場合も最低連結本数をお使いください。

## 使用例

使用例(平面図)



※端部用の使い分け  
たて壁正面(模様面)から見て下記の通り使い分ける。  
「右側端部→右用」・「左側端部→左用」

## 施工写真

