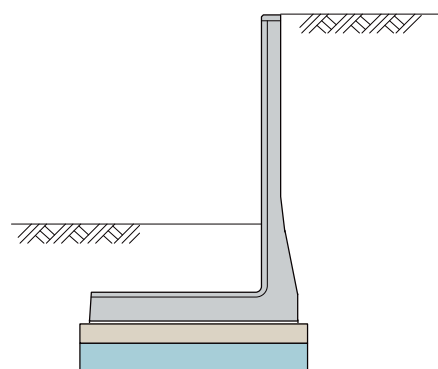


逆L型擁壁

KGL | H=0.5~3.0m MCL | H=3.1~5.0m



逆L型擁壁

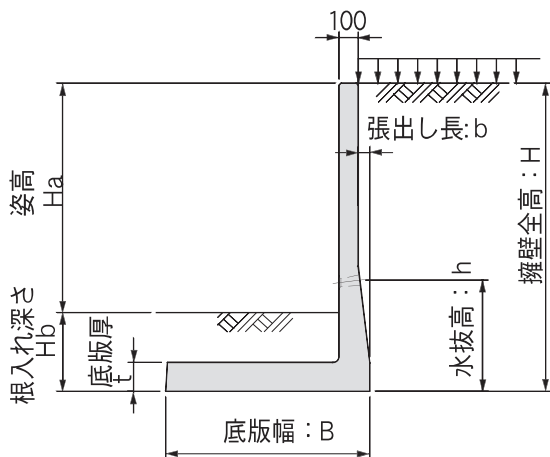
製品名称： KGL-WF・WF I (天端フラットタイプ)
KGL-WS・WS I (天端勾配タイプ)

- 逆L型形状ですので、用地幅並びに掘削量が最小限で済みます。
- 天端勾配ですので、法面形状や道路勾配に合わせた製品が供給できます。
- H=50~300cmまで10cmピッチで、土留・歩道用($q=5\text{kN/m}^2$)と車道用($q=10\text{kN/m}^2$)があります。
- 紋様製品もございます。(紋様バリエーションについてはP.10をご参照ください。)

設計条件

① 载荷重

$q=5\text{kN/m}^2$ KGL-WF・WS
 $q=10\text{kN/m}^2$ KGL-WF I・WS I



※擁壁背後の地表面は水平とし、前面土の受働土圧を考慮して設計しております。

② 土質条件、その他

- ・土の内部摩擦角 $\phi = 30^\circ$
- ・土と土との摩擦角 $\delta = \beta = 0^\circ$
- ・土の単位体積重量 $\gamma d = 19 \text{ kN/m}^3$
- ・基礎地盤との摩擦係数 $\mu = 0.6$
- ・鉄筋コンクリートの単位体積重量 $\gamma c = 24.5 \text{ kN/m}^3$
- ・土圧計算は、試行くさび法による。

③ 許容応力度

- ・コンクリート
設計基準強度 $\sigma_{ck} = 35 \text{ N/mm}^2$
許容曲げ圧縮応力度 $\sigma_{ca} = 12 \text{ N/mm}^2$
許容せん断応力度 $\tau_{ca} = 0.26 \text{ N/mm}^2$ (補正前)
- ・鉄筋 (SD295A, SD345)
許容引張応力度 $\sigma_{sa} = 180 \text{ N/mm}^2$
ヤング係数比 $n = 15$

KGL-WS・FとKGL-WS・F Iは同一形状です。

呼び名	形状寸法 (mm)							姿高と必要根入れ (mm)		製品質量 kg/枚 無地 (紋様)	必要地耐力			
	H	H1	B	b	t	n	h	q=5kN/m ²	q=10kN/m ²		q=5kN/m ²		q=10kN/m ²	
	全高		全幅	張出	底版厚		水抜高	Ha (Hb)	Ha (Hb)	kN/m ² (tf/m ²)	kN/m ² (tf/m ²)	kN/m ² (tf/m ²)		kN/m ² (tf/m ²)
KGL-50WS・WF	500	200	420	20	100	11	400	340	240	418 (444)	8	(1)	11	(2)
								(160)	(260)					
KGL-60WS・WF	501~600	300	420	20	100	11	400	390	290	468 (499)	11	(2)	17	(2)
								(210)	(310)					
KGL-70WS・WF	601~700	400	470	20	100	13	400	460	360	544 (578)	13	(2)	20	(3)
								(240)	(340)					
KGL-80WS・WF	701~800	500	520	20	100	15	600	530	430	618 (656)	15	(2)	22	(3)
								(270)	(370)					
KGL-90WS・WF	801~900	600	620	20	100	19	600	610	510	718 (759)	15	(2)	21	(3)
								(290)	(390)					
KGL-100WS・WF	901~1,000	700	670	20	100	21	600	670	570	793 (839)	17	(2)	24	(3)
								(330)	(430)					
KGL-110WS・WF	1,001~1,100	450	690	60	150	20	750	740	630	1,069 (1,118)	22	(3)	30	(4)
								(360)	(470)					
KGL-120WS・WF	1,101~1,200	550	740	60	150	22	750	800	700	1,158 (1,209)	25	(3)	32	(4)
								(400)	(500)					
KGL-130WS・WF	1,201~1,300	650	840	60	150	26	750	880	780	1,282 (1,338)	23	(3)	31	(4)
								(420)	(520)					
KGL-140WS・WF	1,301~1,400	750	940	60	150	29	750	960	860	1,408 (1,466)	23	(3)	30	(4)
								(440)	(540)					
KGL-150WS・WF	1,401~1,500	850	990	60	150	31	750	1,030	920	1,495 (1,558)	25	(3)	32	(4)
								(470)	(580)					
KGL-160WS・WF	1,501~1,600	950	1,090	60	150	35	750	1,110	1,000	1,619 (1,687)	25	(3)	32	(4)
								(490)	(600)					
KGL-170WS・WF	1,601~1,700	520	1,060	110	180	32	950	1,170	1,050	1,993 (2,064)	31	(4)	40	(5)
								(530)	(650)					

施工写真

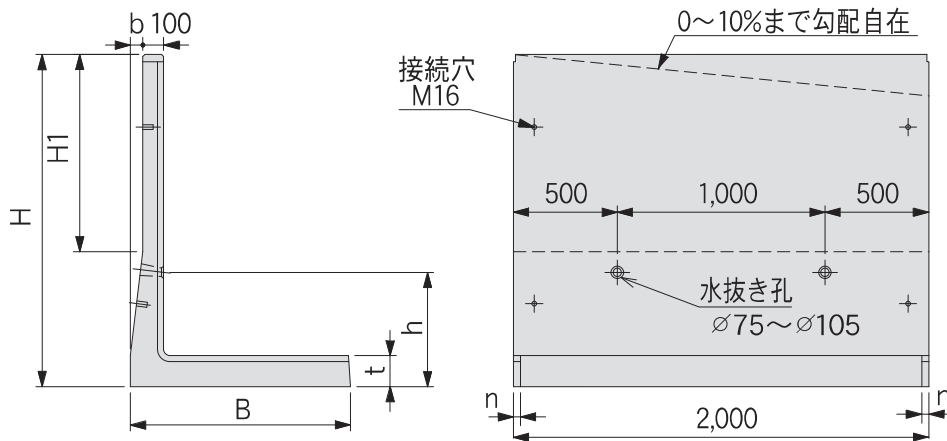


紋様対応



敷き段差施工

形状寸法および製品質量



呼び名	形状寸法 (mm)							姿高と必要根入れ (mm)			製品質量				必要地耐力	
	H 全高	H1	B 全幅	b 張出	t 底板厚	n	h 水抜高	q=5kN/m ²	q=10kN/m ²	kg/枚 無地 (紋様)	q=5kN/m ²	q=10kN/m ²				
								Ha (Hb)	Ha (Hb)		kN/m ² (tf/m ²)	kN/m ² (tf/m ²)				
KGL-180WS・WF	1,701~ 1,800	620	1,110	110	180	34	950	1,230 (570)	1,120 (680)	2,087 (2,163)	34	(4)	42	(5)		
KGL-190WS・WF	1,801~ 1,900	720	1,210	110	180	38	950	1,310 (590)	1,200 (700)	2,228 (2,306)	33	(4)	41	(5)		
KGL-200WS・WF	1,901~ 2,000	820	1,310	110	180	42	950	1,380 (620)	1,270 (730)	2,367 (2,450)	33	(4)	41	(5)		
KGL-210WS・WF	2,001~ 2,100	920	1,410	110	180	45	950	1,460 (640)	1,350 (750)	2,508 (2,594)	33	(4)	40	(5)		
KGL-220WS・WF	2,101~ 2,200	1,020	1,460	110	180	47	950	4,530 (670)	1,420 (780)	2,602 (2,692)	35	(4)	42	(5)		
KGL-230WS・WF	2,201~ 2,300	490	1,335	110	210	43	1,050	1,560 (740)	1,440 (860)	2,746 (2,849)	45	(5)	55	(6)		
KGL-240WS・WF	2,301~ 2,400	590	1,410	110	210	46	1,050	1,630 (770)	1,520 (880)	2,850 (2,955)	47	(5)	56	(6)		
KGL-250WS・WF	2,401~ 2,500	690	1,510	110	210	50	1,050	1,710 (790)	1,590 (910)	2,965 (3,075)	46	(5)	55	(6)		
KGL-260WS・WF	2,501~ 2,600	790	1,610	110	210	53	1,050	1,790 (810)	1,670 (930)	3,077 (3,194)	46	(5)	54	(6)		
KGL-270WS・WF	2,601~ 2,700	890	1,685	110	210	56	1,150	1,860 (840)	1,740 (960)	3,171 (3,291)	47	(5)	55	(6)		
KGL-280WS・WF	2,701~ 2,800	990	1,760	110	210	59	1,150	1,930 (870)	1,820 (980)	3,264 (3,387)	48	(5)	56	(6)		
KGL-290WS・WF	2,801~ 2,900	1,090	1,860	110	210	63	1,150	2,010 (890)	1,890 (1,010)	3,367 (3,497)	47	(5)	55	(6)		
KGL-300WS・WF	2,901~ 3,000	1,190	1,960	110	210	66	1,150	2,080 (920)	1,970 (1,030)	3,467 (3,600)	48	(5)	55	(6)		

※WSは、天端勾配製品。WFは、H寸法が10cmきざみの天端フラット製品です。
 ※半端製品長・底板カット・天端勾配が10%を超える場合は、特殊製品となります。
 ※H1寸法は、WFでの寸法です。

大型逆L型擁壁

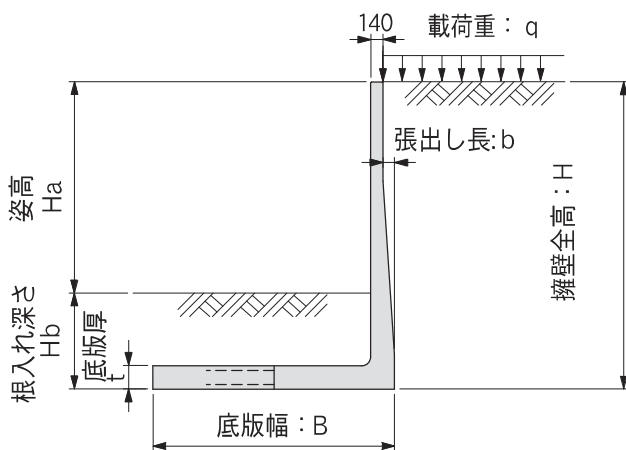
製品名称： MCL-WF・WF I (天端フラットタイプ)
MCL-WS・WS I (天端勾配タイプ)

- 逆L型形状ですので、用地幅並びに掘削量が最小限で済みます。
- 天端勾配ですので、法面形状や道路勾配に合わせた製品が供給できます。
- H=310~500cmまで10cmピッチで、土留・歩道用(q=5kN/m²)と車道用(q=10kN/m²)があります。
- 紋様製品もございます。(紋様バリエーションについてはP.10をご参照ください。)

設計条件

① 載荷重

q = 5kN/m² MCL-WF・WS
q = 10kN/m² MCL-WF I・WS I



※擁壁背後の地表面は水平とし、前面土の受働土圧を考慮して設計しております。

② 土質条件、その他

- ・土の内部摩擦角 : $\phi = 30^\circ$
- ・土と土との摩擦角 : $\delta = \beta = 0^\circ$
- ・土の単位体積重量 : $\gamma_d = 19 \text{ kN/m}^3$
- ・鉄筋コンクリートの単位体積重量 : $\gamma_c = 24.5 \text{ kN/m}^3$
- ・土圧計算は、試行くさび法による。

③ 許容応力度

- ・プレキャストコンクリート
設計基準強度 : $\sigma_{ck} = 35 \text{ N/mm}^2$
許容曲げ圧縮応力度 : $\sigma_{ca} = 12 \text{ N/mm}^2$
許容せん断応力度 : $\tau_{ca} = 0.26 \text{ N/mm}^2$ (補正前)
- ・現場打ち底版プレキャストコンクリート
設計基準強度 : $\sigma_{ck} = 24 \text{ N/mm}^2$
許容曲げ圧縮応力度 : $\sigma_{ca} = 8 \text{ N/mm}^2$
許容せん断応力度 : $\tau_{ca} = 0.23 \text{ N/mm}^2$ (補正前)
- ・鉄筋 (SD295A, SD345)
許容引張応力度 : $\sigma_{sa} = 180 \text{ N/mm}^2$
ヤング係数比 : $n = 15$

MCL-WS・FとMCL-WS・F Iは同一形状です。

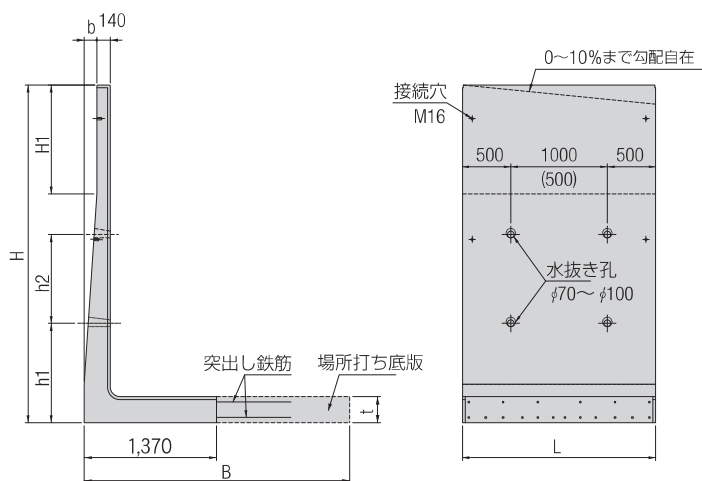
呼び名	形状寸法 (mm)								容高と必要根入れ (mm)				製品質量 kg/枚
	H	H1	B	b	t	h1	h2	L	q=5kN/m ²	q=10kN/m ²	q=5kN/m ²	q=10kN/m ²	
	全高		全幅	張出	底版厚	水抜高	水抜高	製品長	Ha (Hb)	Ha (Hb)	kN/m ² (tf/m ²)	kN/m ² (tf/m ²)	
MCL-310WS・WF	3,001~ 3,100	730	2,300						2,270 (830)	2,160 (940)	36 (4)	42 (5)	4,566
MCL-320WS・WF	3,101~ 3,200	830	2,400						2,350 (850)	2,230 (970)	37 (4)	43 (5)	4,636
MCL-330WS・WF	3,201~ 3,300	930	2,500						2,430 (870)	2,310 (990)	37 (4)	43 (5)	4,706
MCL-340WS・WF	3,301~ 3,400	1,030	2,600						2,500 (900)	2,390 (1,010)	38 (4)	44 (5)	4,777
MCL-350WS・WF	3,401~ 3,500	1,130	2,750						2,590 (910)	2,470 (1,030)	37 (4)	43 (5)	4,847
MCL-360WS・WF	3,501~ 3,600	1,230	2,900	130	270	1,250	920	2,000	2,670 (930)	2,560 (1,040)	37 (4)	42 (5)	4,916
MCL-370WS・WF	3,601~ 3,700	1,330	3,050						2,760 (940)	2,650 (1,050)	36 (4)	41 (5)	4,986
MCL-380WS・WF	3,701~ 3,800	1,430	3,200						2,850 (950)	2,740 (1,060)	36 (4)	41 (5)	5,056
MCL-390WS・WF	3,801~ 3,900	1,530	3,350						2,930 (970)	2,820 (1,080)	35 (4)	40 (5)	5,127
MCL-400WS・WF	3,901~ 4,000	1,630	3,500						3,020 (980)	2,910 (1,090)	35 (4)	40 (5)	5,196

施工写真



施工状況（底版部現場打ち）

形状寸法および製品質量



呼び名	形状寸法 (mm)								姿高と必要根入れ (mm)		必要地耐力		製品質量 kg/枚				
	H	H1	B	b	t	h1	h2	L	q=5kN/m ²	q=10kN/m ²	q=5kN/m ²	q=10kN/m ²					
	全高		全幅	張出	底版厚	水抜高	水抜高	製品長	Ha (Hb)	Ha (Hb)	kN/m ² (tf/m ²)	kN/m ² (tf/m ²)					
MCL-410WS・WF	4,001~ 4,100	600	3,100	230	370	1,550	2,000	1,500	3,030	2,920	46	52	5,209				
														(1,070)	(1,180)	(5)	(6)
MCL-420WS・WF	4,101~ 4,200	700	3,200												46	52	5,262
															(5)	(6)	
MCL-430WS・WF	4,201~ 4,300	800	3,300												47	53	5,314
															(5)	(6)	
MCL-440WS・WF	4,301~ 4,400	900	3,400												47	54	5,367
															(5)	(6)	
MCL-450WS・WF	4,401~ 4,500	1,000	3,500												48	54	5,419
															(5)	(6)	
MCL-460WS・WF	4,501~ 4,600	1,100	3,600							49	55	5,417					
										(5)	(6)						
MCL-470WS・WF	4,601~ 4,700	1,200	3,700							50	55	5,524					
										(6)	(6)						
MCL-480WS・WF	4,701~ 4,800	1,300	3,800							50	56	5,577					
										(6)	(6)						
MCL-490WS・WF	4,801~ 4,900	1,400	3,900							51	57	5,629					
										(6)	(6)						
MCL-500WS・WF	4,901~ 5,000	1,500	4,000							52	57	5,682					
										(6)	(6)						

※WSIは、天端勾配製品。WFは、H寸法が10cmきざみの天端フラット製品です。
 ※半端製品長・底版カット・天端勾配が10%を超える場合は、特殊製品となります。
 ※H1寸法は、WFでの寸法です。

大型逆L型擁壁紋様タイプ

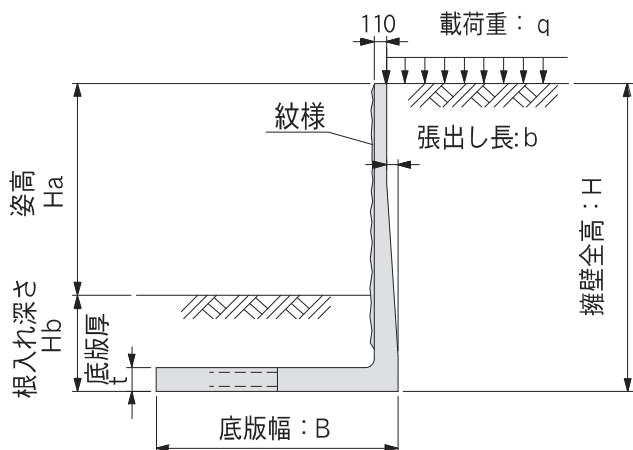
製品名称： MCL-WF・WF I 紋様 (天端フラットタイプ)
MCL-WS・WS I 紋様 (天端勾配タイプ)

■ 紋様バリエーションについてはP.10をご参照ください。

設計条件

① 载荷重

$q = 5 \text{ kN/m}^2$ MCL-WF・WS紋様
 $q = 10 \text{ kN/m}^2$ MCL-WFI・WSI 紋様



※擁壁背後の地表面は水平とし、前面土の受働土圧を考慮して設計しております。

② 土質条件、その他

- 土の内部摩擦角 : $\phi = 30^\circ$
- 土と土との摩擦角 : $\delta = \beta = 0^\circ$
- 土の単位体積重量 : $\gamma_d = 19 \text{ kN/m}^3$
- 鉄筋コンクリートの単位体積重量 : $\gamma_c = 24.5 \text{ kN/m}^3$
- 土圧計算は、試行くさび法による。

③ 許容応力度

- プレキャストコンクリート
 - 設計基準強度 : $\sigma_{ck} = 35 \text{ N/mm}^2$
 - 許容曲げ圧縮応力度 : $\sigma_{ca} = 12 \text{ N/mm}^2$
 - 許容せん断応力度 : $\tau_{ca} = 0.26 \text{ N/mm}^2$ (補正前)
- 現場打ち底版プレキャストコンクリート
 - 設計基準強度 : $\sigma_{ck} = 24 \text{ N/mm}^2$
 - 許容曲げ圧縮応力度 : $\sigma_{ca} = 8 \text{ N/mm}^2$
 - 許容せん断応力度 : $\tau_{ca} = 0.23 \text{ N/mm}^2$ (補正前)
- 鉄筋 (SD295A, SD345)
 - 許容引張応力度 : $\sigma_{sa} = 180 \text{ N/mm}^2$
 - ヤング係数比 : $n = 15$

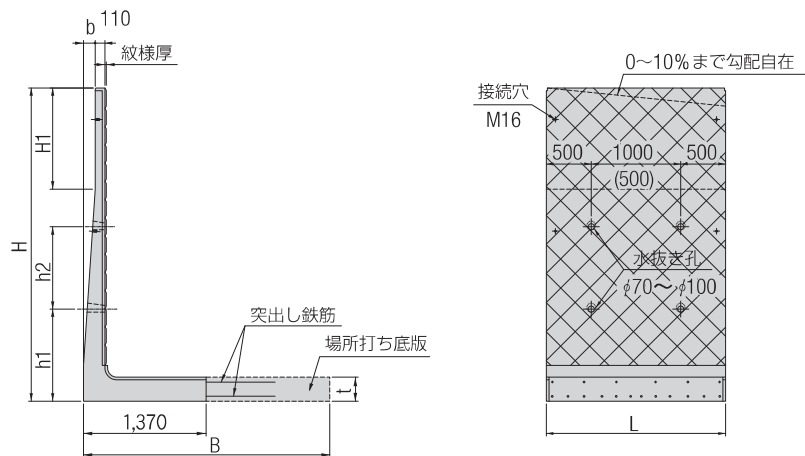
MCL-WS・F紋様とMCL-WS・FI紋様は同一形状です。

呼び名	形状寸法 (mm)								姿高と必要根入れ (mm)				製品質量 kg/枚
	H 全高	H1	B 全幅	b 張出	t 底版厚	h1 水抜高	h2 水抜高	L 製品長	q=5kN/m ²		q=10kN/m ²		
									Ha (Hb)	Ha (Hb)	kN/m ² (tf/m ²)	kN/m ² (tf/m ²)	
MCL-310WS・WF紋様	3,001~ 3,100	730	2,300						2,250 (850)	2,140 (960)	38 (4)	44 (5)	4,260
MCL-320WS・WF紋様	3,101~ 3,200	830	2,400						2,330 (870)	2,210 (990)	38 (4)	44 (5)	4,318
MCL-330WS・WF紋様	3,201~ 3,300	930	2,500						2,400 (900)	2,290 (1,010)	39 (4)	45 (5)	4,377
MCL-340WS・WF紋様	3,301~ 3,400	1,030	2,600						2,480 (920)	2,370 (1,030)	39 (4)	45 (5)	4,436
MCL-350WS・WF紋様	3,401~ 3,500	1,130	2,750	130	270	1,250	920	2,000	2,570 (930)	2,450 (1,050)	38 (4)	44 (5)	4,495
MCL-360WS・WF紋様	3,501~ 3,600	1,230	2,900						2,650 (950)	2,540 (1,060)	38 (4)	43 (5)	4,552
MCL-370WS・WF紋様	3,601~ 3,700	1,330	3,050						2,740 (960)	2,630 (1,070)	38 (4)	43 (5)	4,611
MCL-380WS・WF紋様	3,701~ 3,800	1,430	3,200						2,820 (980)	2,720 (1,080)	37 (4)	42 (5)	4,670
MCL-390WS・WF紋様	3,801~ 3,900	1,530	3,350						2,910 (990)	2,800 (1,100)	37 (4)	42 (5)	4,729
MCL-400WS・WF紋様	3,901~ 4,000	1,630	3,500						2,990 (1,010)	2,890 (1,110)	37 (4)	41 (5)	4,787

施工写真



形状寸法および製品質量

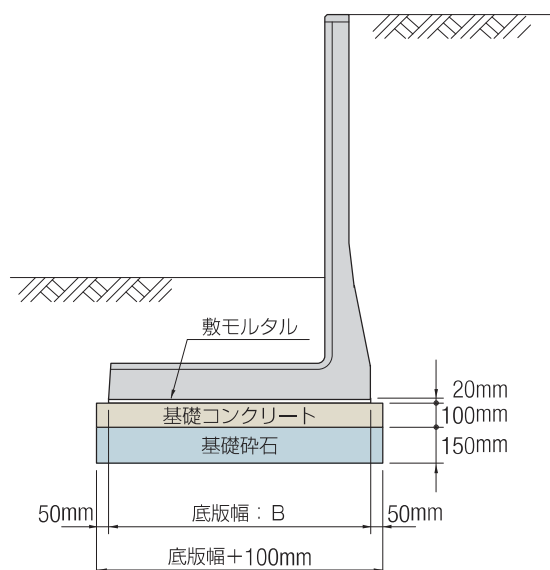


呼び名	形状寸法 (mm)								姿高と必要根入れ (mm)		必要地耐力		製品質量 kg/枚				
	H 全高	H1	B 全幅	b 張出	t 底板厚	h1 水抜高	h2 水抜高	L 製品長	q=5kN/m ²	q=10kN/m ²	q=5kN/m ²	q=10kN/m ²					
									Ha (Hb)	Ha (Hb)	kN/m ² (tf/m ²)	kN/m ² (tf/m ²)					
MCL-410WS・WF紋様	4,001~ 4,100	600	3,100	230	370	1,550	2,000	1,500	3,020	2,900	47	54	4,850				
MCL-420WS・WF紋様	4,101~ 4,200	700	3,200														4,895
MCL-430WS・WF紋様	4,201~ 4,300	800	3,300														4,938
MCL-440WS・WF紋様	4,301~ 4,400	900	3,400														4,982
MCL-450WS・WF紋様	4,401~ 4,500	1,000	3,500														5,027
MCL-460WS・WF紋様	4,501~ 4,600	1,100	3,600									5,070					
MCL-470WS・WF紋様	4,601~ 4,700	1,200	3,700									5,115					
MCL-480WS・WF紋様	4,701~ 4,800	1,300	3,800									5,159					
MCL-490WS・WF紋様	4,801~ 4,900	1,400	3,900									5,203					
MCL-500WS・WF紋様	4,901~ 5,000	1,500	4,000									5,247					

※WSは、天端勾配製品。WFは、H寸法が10cmきざみの天端フラット製品です。
 ※半端製品長・底板カット・天端勾配が10%を超える場合は、特殊製品となります。
 ※H1寸法は、WFでの寸法です。

使用材料表 | 逆L型擁壁 (10m当たり)

■ KGL-WF(S), I : 無地・紋様製品



※基礎コンクリートの厚さは(財)国土開発技術研究センター「鉄筋コンクリート製プレキャストL型擁壁技術指針」に準拠しています。

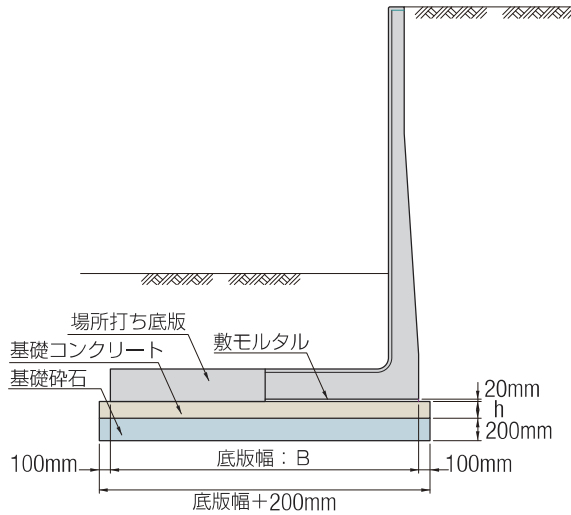
呼 び 名	10m当り材料表				
	使用枚数 (枚)	基礎コンクリート (m ³)	基礎コン型枠 (m ²)	基礎砕石 (m ²)	敷モルタル (m ³)
KGL - 50サイズ	5,000	0.520	2,000	5,200	0.084
KGL - 60サイズ		0.520		5,200	0.084
KGL - 70サイズ		0.570		5,700	0.094
KGL - 80サイズ		0.620		6,200	0.104
KGL - 90サイズ		0.720		7,200	0.124
KGL -100サイズ		0.770		7,700	0.134
KGL -110サイズ		0.790		7,900	0.138
KGL -120サイズ		0.840		8,400	0.148
KGL -130サイズ		0.940		9,400	0.168
KGL -140サイズ		1,040		10,400	0.188
KGL -150サイズ		1,090		10,900	0.198
KGL -160サイズ		1,190		11,900	0.218
KGL -170サイズ		1,160		11,600	0.212
KGL -180サイズ		1,210		12,100	0.222
KGL -190サイズ		1,310		13,100	0.242
KGL -200サイズ		1,410		14,100	0.262
KGL -210サイズ		1,510		15,100	0.282
KGL -220サイズ		1,560		15,600	0.292
KGL -230サイズ		1,435		14,350	0.267
KGL -240サイズ		1,510		15,100	0.282
KGL -250サイズ	1,610	16,100	0.302		
KGL -260サイズ	1,710	17,100	0.322		
KGL -270サイズ	1,785	17,850	0.337		
KGL -280サイズ	1,860	18,600	0.352		
KGL -290サイズ	1,960	19,600	0.372		
KGL -300サイズ	2,060	20,600	0.392		

※上記数値は、比較的良好的な普通地盤の場合を示します。

※堅固な地盤または軟弱地盤の場合は、それに適した基礎工を採用してください。

使用材料表 | 大型逆L型擁壁 (10m当たり)

■ MCL-WF(S), I : 無地・紋様製品



基礎コンクリートの厚さ

プレキャスト擁壁の重さ	基礎コンクリート厚さ (h)
50kN以下	100mm
50kN超~100kN	150mm

※基礎コンクリートの厚さは(財)国土開発技術研究センター「鉄筋コンクリート製プレキャストL型擁壁技術指針」に準拠しています。

呼び名	10m当り材料表								
	使用枚数 (枚)	基礎コンクリート (m ³)		基礎コン型枠 (m ²)		基礎砕石 (m ²)		敷モルタル (m ³)	
		無地	紋様	無地	紋様	無地	紋様	無地	紋様
MCL-310サイズ	5.00	2.500	2.500	2.000	2.000	25.000		0.274	
MCL-320サイズ		2.600	2.600			26.000			
MCL-330サイズ		2.700	2.700			27.000			
MCL-340サイズ		2.800	2.800			28.000			
MCL-350サイズ		2.950	2.950			29.500			
MCL-360サイズ		3.100	3.100			31.000			
MCL-370サイズ		3.250	3.250			32.500			
MCL-380サイズ		3.400	3.400			34.000			
MCL-390サイズ		5.325	3.350			35.500			
MCL-400サイズ		5.550	3.700			37.000			
MCL-410サイズ	6.67	4.950	3.300	3.000	3.000	33.000			
MCL-420サイズ		5.100	3.400			34.000			
MCL-430サイズ		5.250	3.500			35.000			
MCL-440サイズ		5.400	3.600			36.000			
MCL-450サイズ		5.550	3.700			37.000			
MCL-460サイズ		5.700	3.800			38.000			
MCL-470サイズ		5.850	5.850			39.000			
MCL-480サイズ		6.000	6.000			40.000			
MCL-490サイズ		6.150	6.150			41.000			
MCL-500サイズ		6.300	6.300			42.000			

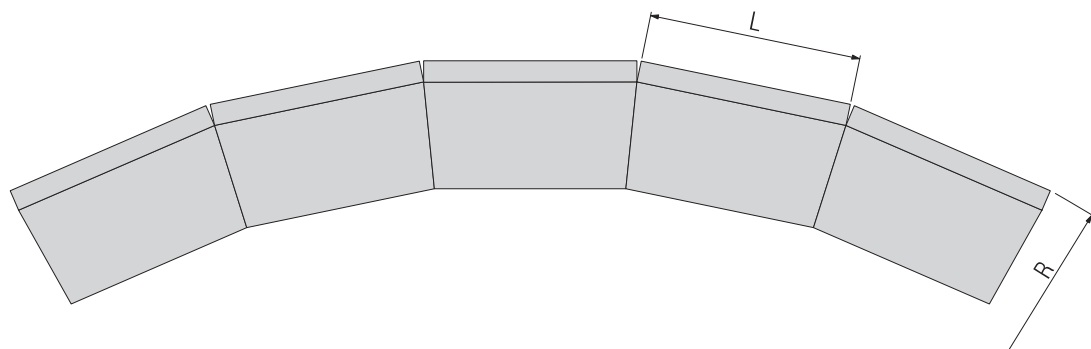
※上記数値は、比較的良好な普通地盤の場合を示します。

※堅固な地盤または軟弱地盤の場合は、それに適した基礎工を採用してください。

※場所打ち底版の詳細(底版配筋・材料等)については、別途構造図を用意してありますのでご相談ください。

逆L型擁壁 曲線部施工について

- 擁壁底版が先端に向かい内側に絞り込まれているため底版同士があたることなく曲線部の施工が可能です。
- 最小曲線半径以下の場合は別途ご相談ください。



■ KGL-WF(S) 無地・紋様製品 対応可能曲線半径表

製品サイズ	製品長：L (m)	最小対応曲線半径：R (m)
50WS(F) ~ 110WS(F)	1.0	28.0
	2.0	
120WS(F) ~ 300WS(F)	1.0	27.0
	2.0	

■ MCL-WF(S) 無地・紋様製品 対応可能曲線半径表

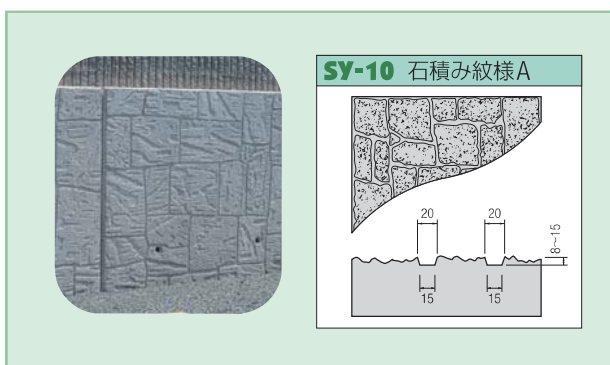
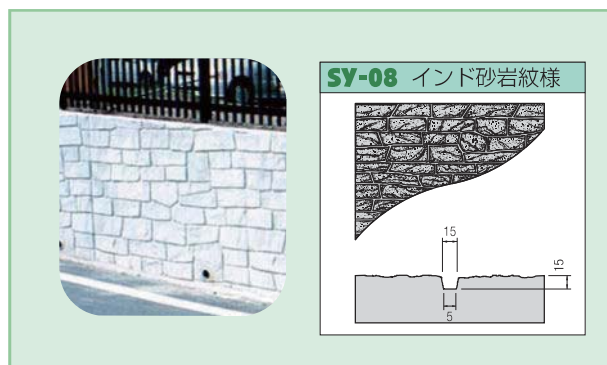
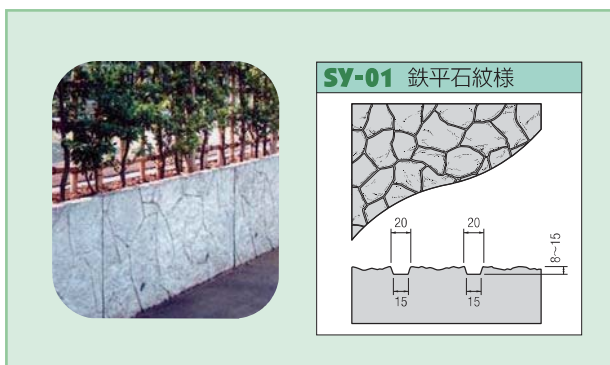
製品サイズ	製品長：L (m)	最小対応曲線半径：R (m)
310WS(F) ~ 400WS(F)	2.0	37.0
400WS(F) ~ 500WS(F)	1.5	26.0

逆L型擁壁 施工歩掛 (10m当たり)

擁壁の高さ(m)	使用枚数	労務(人)			使用機械(賃料・日)		諸雑費率
		世話役	ブロック工	普通作業員	バックホウ	ラフテレーンクレーン	
0.5以上～1.0以下		施工パッケージによる					
1.0超え～2.0以下							
2.0超え～3.5以下							
3.5超え～4.0以下							
4.1超え～5.0以下							

※本表は、製品据付歩掛りであり、場所打ち底版部の施工歩掛りは含んでいません。

擁壁紋様バリエーション



(注) サイズによって対応できない場合もございますので、
紋様製品につきましては担当営業までご確認をお願いいたします。

施工写真



SY-01
鉄平石紋様



SY-10
石積み紋様A

製造メーカーについて

「逆L型擁壁 (KGL,MCL)」は、カイエー共和コンクリート株式会社 (本社:群馬県前橋市) が製造する商品です。

お問い合わせ

■インフラセグメント本部	〒381-0001 長野県長野市赤沼柳橋2276-2	TEL.026-296-9003	FAX.026-296-3532
■資材営業課	〒381-0001 長野県長野市赤沼柳橋2276-2	TEL.026-262-1544	FAX.026-262-1545
■北信営業所	〒381-0001 長野県長野市赤沼柳橋2276-2	TEL.026-262-1544	FAX.026-262-1545
■東信営業所	〒386-0004 長野県上田市殿城3726-1	TEL.0268-26-1722	FAX.0268-26-1070
■中信営業所	〒390-1131 長野県松本市今井6960-1	TEL.0263-88-9411	FAX.0263-88-9410
■南信営業所	〒399-4301 長野県上伊那郡宮田村5450-22	TEL.0265-85-3061	FAX.0265-85-4586
■関東営業所	〒362-0072 埼玉県上尾市中妻4-2-2ウエルズ上尾	TEL.048-783-3346	FAX.048-783-3347



HP / <https://www.precast-takamisawa.com/>
E-mail / info@precast-takamisawa.com

