

# プレキャストガードレール基礎 プレガードII

NETIS 準推奨技術 NETIS登録:SK-060003-V(掲載終了)



## 適用条件

A～C種までのたわみ性防護柵の基礎に利用できます

道路の区分	設計速度	一般区間	重大な被害が発生する恐れがある区間
高速自動車国道 自動車専用道路	80km/h 以上	A種用	—
	60km/h 以上		—
その他の道路	60km/h 以上	B種用	A種用
	50km/h 以上	C種用	B種用 ※注)

※A種のガードケーブル(Gc-A-2B)、ガードパイプ(Gp-A-2B)は標準製品では適用外です。

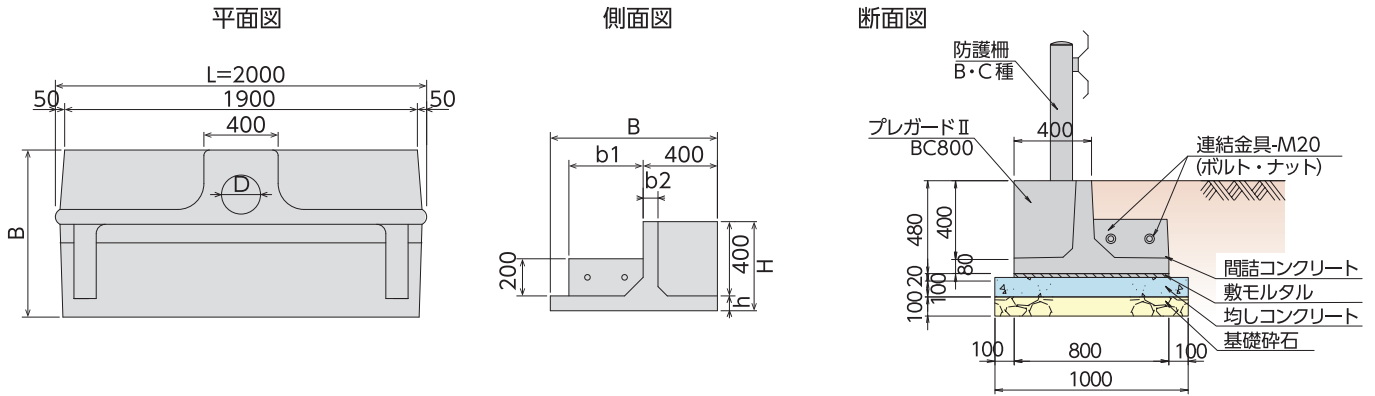
利用する場合には前面を問詰する等の対応策をお願いします。

※注)設計速度40km/h以下の道路ではC種用を使用することができます。

## 設計条件

衝突荷重	[ A ] 衝突荷重 P=50kN 衝撃高 Hp=0.600m [ B・C ] // P=30kN // Hp=0.600m (砂詰め固定)	裏込土砂	単位体積重量 $\gamma = 20\text{kN/m}^3$ せん断抵抗角 $\phi = 35^\circ$
支持地盤	摩擦係数 $\mu=0.6$	鉄筋	材質 :SD295 降伏強度 : $\sigma_{sy} = 295\text{ N/mm}^2$ 許容引張応力度 : $\sigma_{sa} = 270\text{ N/mm}^2$
コンクリート	単位体積重量 : $\gamma_c = 24.5\text{kN/m}^3$ 設計基準強度 : $\sigma_{ck} = 35\text{N/mm}^2$ 許容曲げ圧縮応力度 : $\sigma_{ca} = 10 \times 1.5 = 15\text{N/mm}^2$ 許容せん断応力度 : $\tau_{ca} = 0.25 \times 1.5 = 0.37\text{N/mm}^2$ 許容押し抜きせん断応力度 : $\tau_{pa} = 1.00 \times 1.0 = 1.00\text{N/mm}^2$	連結 ボルト	材質 :SD400相当 M20 降伏強度 : $\sigma_{sy} = 235\text{ N/mm}^2$ 許容引張応力度 : $\sigma_{sa} = 210\text{ N/mm}^2$ 許容せん断応力度 : $\tau_{sa} = \frac{\sigma_{sa}}{\sqrt{3}} = 121\text{ N/mm}^2$

# 製品規格



種別	呼名	適用連結長さL (m)	連結本数 (本)	参考質量 (kg)	形状寸法(mm)						
					B	H	L	D	b1	b2	h
B・C種	BC - 800	16m (以上)	8	630	800	480	2000 (1500)	185 / 175	400	80	80
	BC - 900	12m (以上)	6	666	900						
	BC - 1000	10m (以上)	5	705	1000						
	BC - 1100	8m (以上)	4	743	1100						
	BC - 1200	7m (以上)	4	781	1200						
A種	A - 1000	16m (以上)	8	980	1000	520	2000 (1500)	210 / 190	500	120	120
	A - 1100	14m (以上)	7	1037	1100						
	A - 1200	12m (以上)	6	1095	1200						
	A - 1300	10m (以上)	5	1152	1300						
	A - 1500	8m (以上)	4	1266	1500						

## ■ 数量表

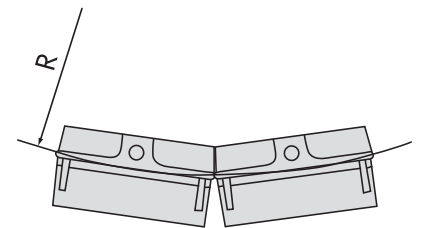
延長10m (製品5個) 当り

名称	規格	単位	プレガードII									
			BC種					A種				
			800	900	1000	1100	1200	1000	1100	1200	1300	1500
間詰コンクリート	$\sigma_{ck}=24N/mm^2$	m <sup>3</sup>	0.09	0.10	0.10	0.10	0.11	0.13	0.13	0.14	0.14	0.15
間詰型枠		m <sup>2</sup>	0.23	0.23	0.24	0.24	0.24	0.25	0.25	0.25	0.26	0.26
前面間詰コンクリート	$\sigma_{ck}=18N/mm^2$	m <sup>3</sup>	0.01					0.02				
間詰型枠		m <sup>2</sup>	0.04					0.06				
敷モルタル	C:S=1:3	m <sup>3</sup>	0.16	0.18	0.20	0.22	0.24	0.20	0.24	0.24	0.26	0.30
均しコンクリート	$\sigma_{ck}=18N/mm^2$	m <sup>3</sup>	1.0	1.1	1.2	1.3	1.4	1.2	1.4	1.4	1.5	1.7
均し型枠		m <sup>2</sup>	2					2				
基礎碎石	t=100mm	m <sup>2</sup>	10	11	12	13	14	12	13	14	15	17

## 曲線部への対応

### A種用

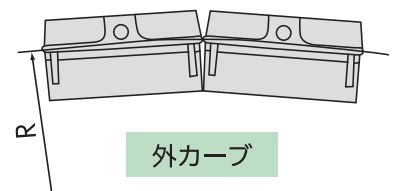
種別	A-1500	A-1300	A-1200	A-1100	A-1000
内カーブ	7				
外カーブ	24	22	21	19	18



内カーブ

### B種用

種別	BC-1200	BC-1100	BC-1000	BC-900	BC-800
内カーブ	8				
外カーブ	17	16	15	14	12



外カーブ

# 参考設置歩掛

(10m当り)

名称	規格	単位	数量
プレガードⅡ	L=2.0m	個	5.00
世話役		人	0.22
特殊作業員		人	0.22
普通作業員		人	0.67
クレーン機能付きバックホウ	山積み0.8 <sup>m</sup> 級 2.9 t 吊り	日	0.22
諸雑費	16%	式	1.00

※すべての製品に適用

※間詰めコンクリート及び型枠数量は別途計上

※諸雑費は、労務費・ラフテレーンクレーン賃料の合計額に上表の率を乗じた金額を上限として計上する。

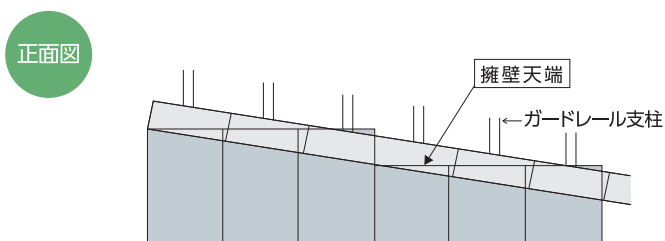
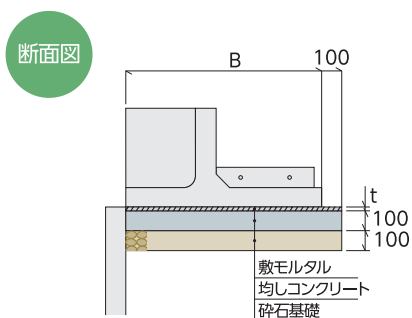
※全国プレガード研究会の施工歩掛参照

## 標準基礎構造

### ■プレキャストL型擁壁

天端を外した施工を標準とします。縦断勾配がある場合はL型擁壁の段差に合わせて施工します。

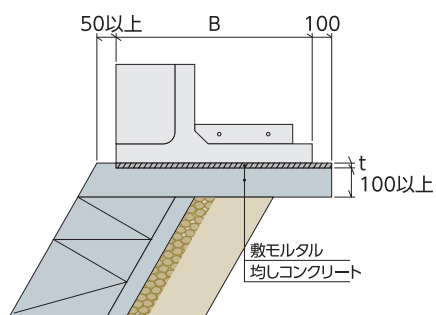
L型擁壁縦壁の余分部分はカット、標準品の利用等適宜に行ってください



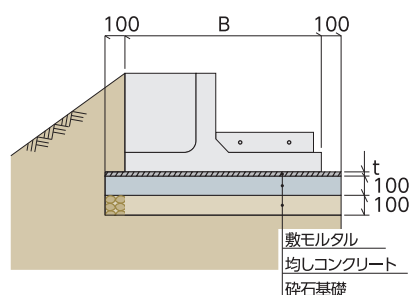
たて壁の内側に設置する場合は、10mm程度の緩衝材を設置してください。

※縦断勾配は12%まで設置可能です。(それ以上はお問い合わせください)

### ■ブロック積擁壁

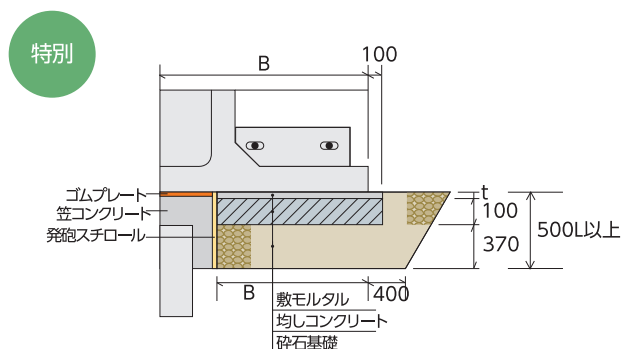
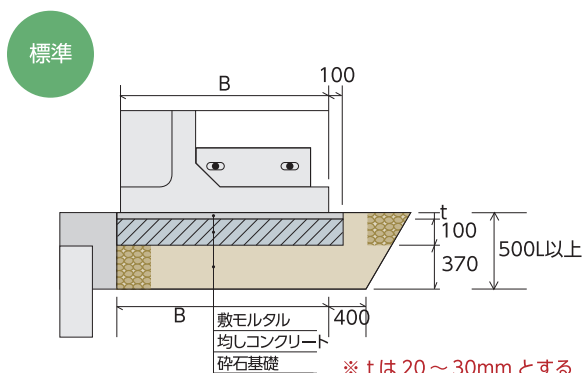


### ■盛土部 (ジオテキスタイル工法にも適用)



### ■補強土壁工法

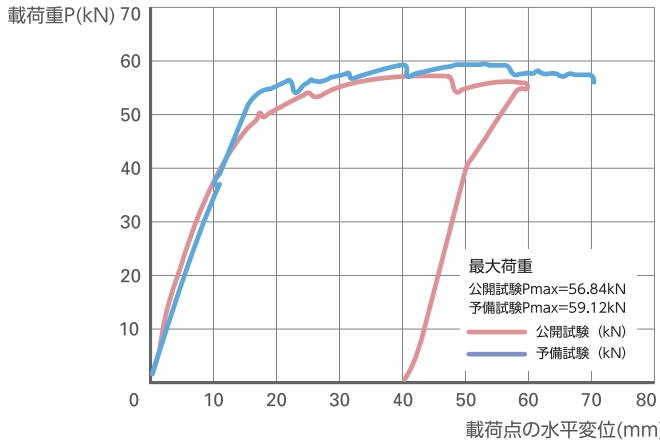
天端を外した施工を標準とします。天端コンクリート上に設置した場合は補強土壁工法設計施工マニュアルに準拠してください。



## 実証実験

「組合等中小企業連携組織調査開発等支援事業」研究助成金により開発を行ったものです。  
技術的指導を高知工科大学より受け、公開実験にて性能の確認を行っています。

### ■ A種による支柱の荷重—変位曲線



■ 実物大静的載荷試験状況

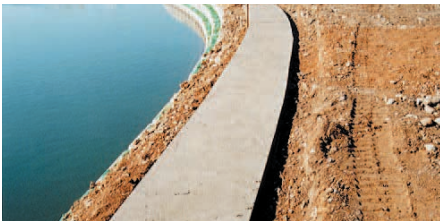


■ 会場に設置された製品

## プレガードⅡの施工手順

### 1. 基礎工

砕石厚 100mm、敷きモルタル均しコンクリート 100mmを標準とします。



### 2. 製品のつり込み状況

側壁や底板部材に過度の応力が発生しないように留意し、運搬時には、過度の衝撃を与えないように注意してください。



### 3. 製品の設置

据え付け用の丁張りを設置し、丁張りに沿って所定の位置、高さで正確に設置してください。



### 4. 連結金具接続工

連結ボルトを製品両側に通し、樹脂ナットを締め付けてください。その後、六角ナットの締め付けを行ってください。



### 5. 間詰めコンクリート打設

間詰めコンクリートの目的は、連結筋の固定であり、開口部まで入念にコンクリートが行き渡るように行ってください。



### 6. プレガード完成



### ⚠ 施工上の注意事項

- 敷きモルタルとプレガード底面に隙間ができないようにしてください。
- コーナー部となるところは、目地で分離し一体創造とした安定計算とはみなさないでください。
- 連結延長により製品規格が変わる場合がありますので、現場で施工延長を変更する場合は注意してください。

### お問い合わせ

■ インフラセグメント本部	〒381-0001 長野県長野市赤沼柳橋2276-2	TEL.026-296-9003	FAX.026-296-3532
■ 資材営業課	〒381-0001 長野県長野市赤沼柳橋2276-2	TEL.026-262-1544	FAX.026-262-1545
■ 北信営業所	〒381-0001 長野県長野市赤沼柳橋2276-2	TEL.026-262-1544	FAX.026-262-1545
■ 東信営業所	〒386-0004 長野県上田市殿城3726-1	TEL.0268-26-1722	FAX.0268-26-1070
■ 中信営業所	〒390-1131 長野県松本市今井6960-1	TEL.0263-88-9411	FAX.0263-88-9410
■ 南信営業所	〒399-4301 長野県上伊那郡宮田村5450-22	TEL.0265-85-3061	FAX.0265-85-4586
■ 関東営業所	〒362-0072 埼玉県上尾市中妻4-2-2ウエルズ上尾	TEL.048-783-3346	FAX.048-783-3347