



## 特長

ロードプラスは、山間部などの道路狭小部における1.75m程度の小規模な道路拡幅を目的とした簡易張出式道路拡幅工法です。

### 1. 山側及び谷側環境への影響低減

張出構造のため、山側地山の掘削が不要で、河川・水路などの谷側への影響を極力低減できます。

### 2. 早期交通解放

プレキャスト製品を使用することで、仮設工事が低減できるほか、工期の短縮が図れます。

### 3. コスト低減が可能

既存擁壁の天端の一部を撤去してブロックを設置するため、擁壁の再構築が不要となり、コスト低減に繋がります。

### 4. 車両用防護柵に対応

車両用防護柵(B種・C種)に対応しており、支柱取付用Pタイプの設置スパンにより、車両用と歩道用どちらの防護柵にも対応できます。

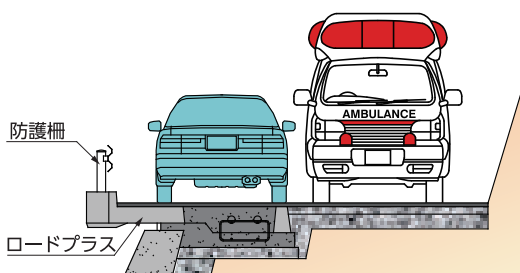
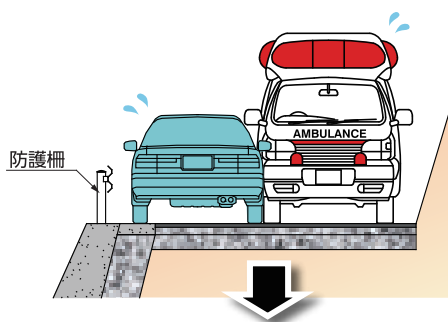
### 5. 地域特性に応じた道路拡幅

地域特性に応じて、大型車両仕様または中型車両仕様のそれぞれに対応できます。

注. 張出部の自重及び上載荷重が増加するため、必要に応じてロードプラスの影響荷重を考慮した下部工(既設擁壁及び杭など)の検討を行います。

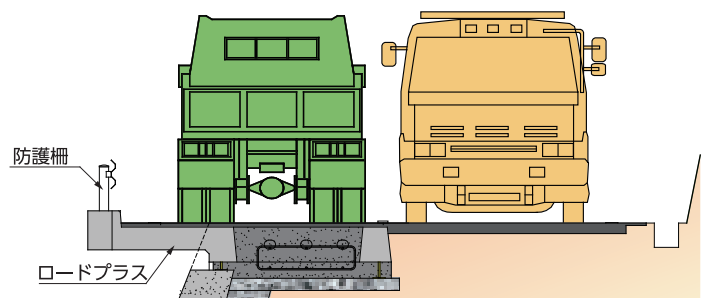
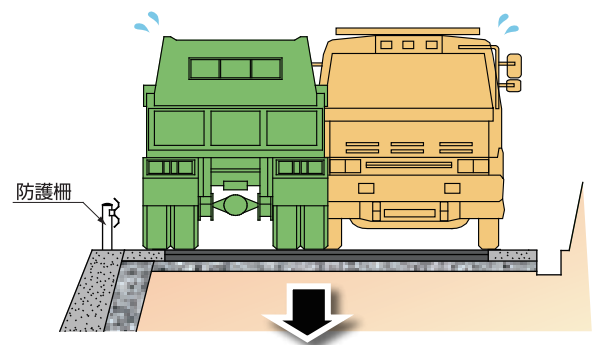
## 拡幅イメージ

ロードプラス1000



緊急車両と普通乗用車のすれ違いが可能

ロードプラス1500・1750



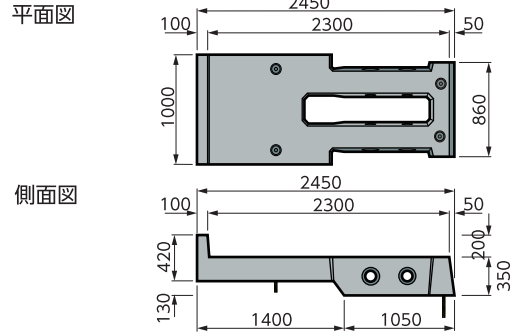
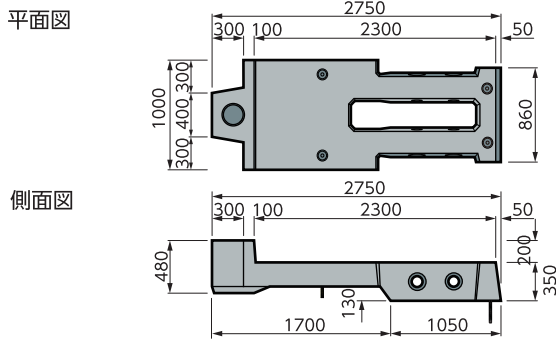
2車線化による大型車両のすれ違いが可能

# 製品図

## ロードプラス1000

■ Pタイプ <ポスト・支柱取付用> 参考質量：1355kg

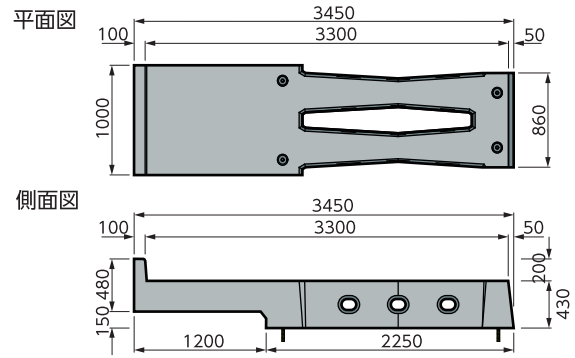
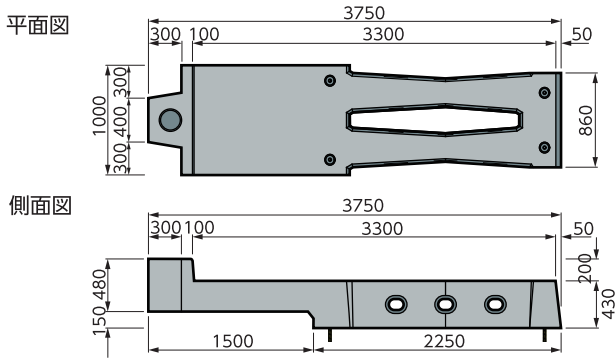
■ Fタイプ <フラット> 参考質量：1210kg



## ロードプラス1500

■ Pタイプ <ポスト・支柱取付用> 参考質量：2550kg

■ Fタイプ <フラット> 参考質量：2420kg

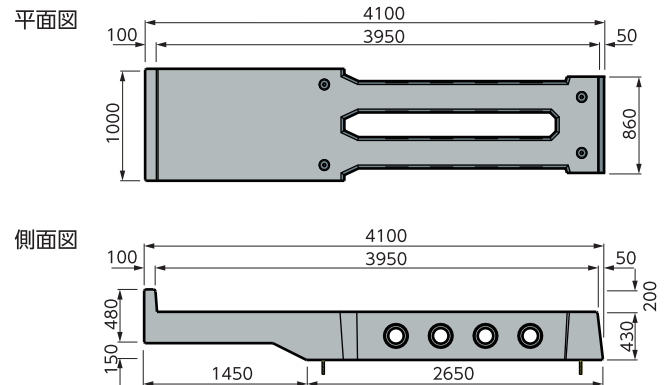
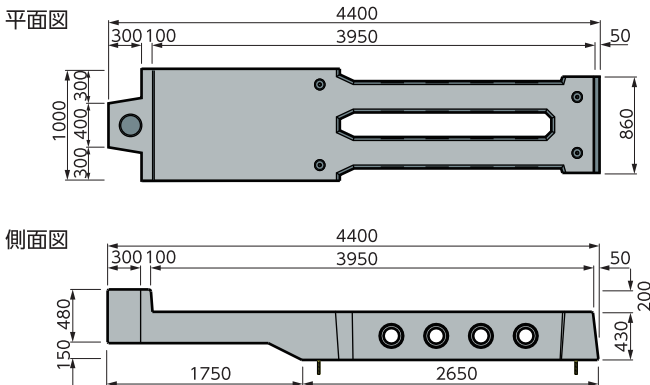


※ 形状寸法及び仕様は予告なく変更する場合があります。

## ロードプラス1750

■ Pタイプ <ポスト・支柱取付用> 参考質量：2900kg

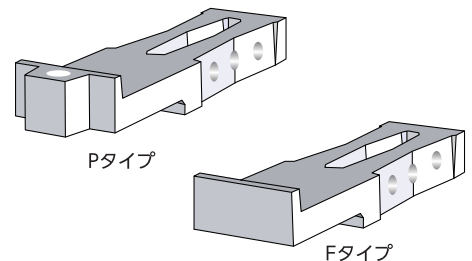
Fタイプ <フラット> 参考質量：2770kg



※ 形状寸法及び仕様は予告なく変更する場合があります。



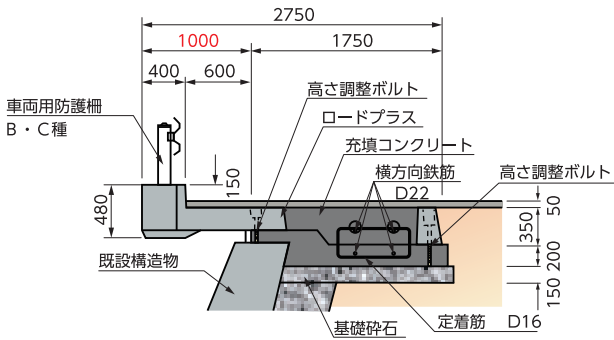
■ Pタイプ製品写真



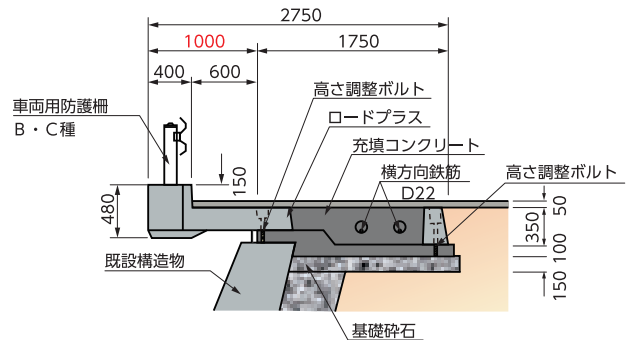
# 参考断面図

## ロードプラス1000

■ 大型車両仕様[T-25対応]

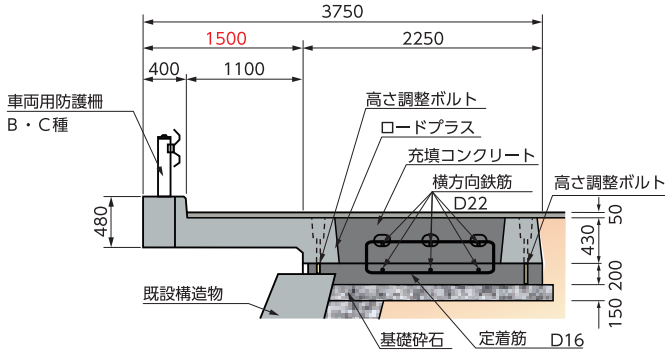


■ 中型車両仕様※



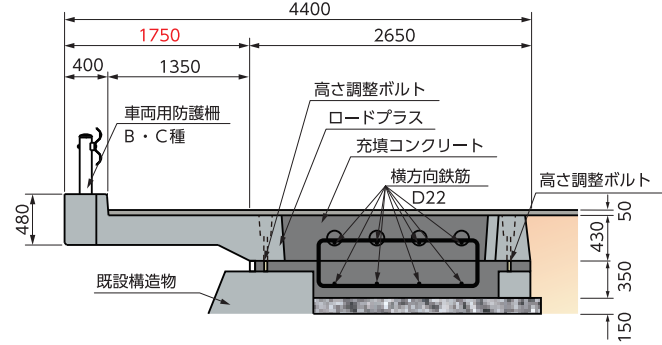
## ロードプラス1500

■ 大型車両仕様[T-25対応]



## ロードプラス1750

■ 大型車両仕様[T-25対応]

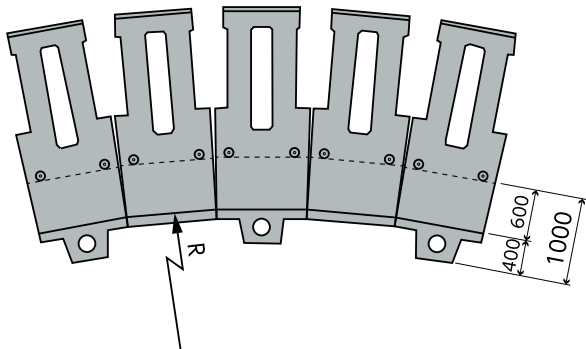


※ 中型車両：緊急車両を含む総重量 8 t 程度までの車両を対象としています。

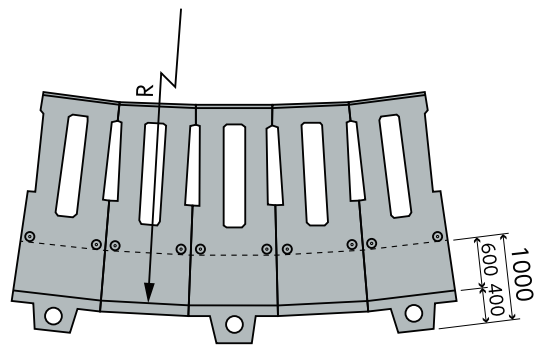
# カーブ施工

カーブ用製品の使用により、次の範囲のカーブに対応することができます。

■ 内カーブ



■ 外カーブ

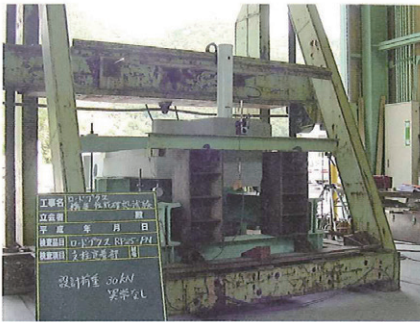


※図はロードプラス1000の場合

ロードプラス 1000	内カーブ	10.1m以上	ロードプラス 1500	内カーブ	15.1m以上	ロードプラス 1750	内カーブ	14.6m以上
	外カーブ	16.7m以上		外カーブ	23.8m以上		外カーブ	28.5m以上

## 強度確認実験

### ■ 水平載荷実験



#### 【結果】

荷重項目	荷重(P)	状態
規格荷重 (最大荷重)	54kN	本体異常なし 支柱降伏

### ■ 鉛直載荷実験



#### 【結果】

荷重項目	荷重(P)	状態
規格荷重	70kN	異常なし
	95kN	ひび割れ確認
最大荷重	373kN	破壊

## 施工事例

山間部における道路拡幅



施主：長野県上水内郡小川村  
工事名：村道1号線道路拡幅工事

#### お問い合わせ

- インフラセグメント本部
- 資材営業課
- 北信営業所
- 東信営業所
- 中信営業所
- 南信営業所
- 関東営業所

〒381-0001 長野県長野市赤沼柳橋2276-2

〒381-0001 長野県長野市赤沼柳橋2276-2

〒381-0001 長野県長野市赤沼柳橋2276-2

〒386-0004 長野県上田市殿城3726-1

〒390-1131 長野県松本市今井6960-1

〒399-4301 長野県上伊那郡宮田村5450-22

〒362-0072 埼玉県上尾市中妻4-2-2ウエルズ上尾

TEL.026-296-9003

TEL.026-262-1544

TEL.026-262-1544

TEL.0268-26-1722

TEL.0263-88-9411

TEL.0265-85-3061

TEL.048-783-3346

FAX.026-296-3532

FAX.026-262-1545

FAX.026-262-1545

FAX.0268-26-1070

FAX.0263-88-9410

FAX.0265-85-4586

FAX.048-783-3347