

マルチ桧は様々な現場で採用されています！

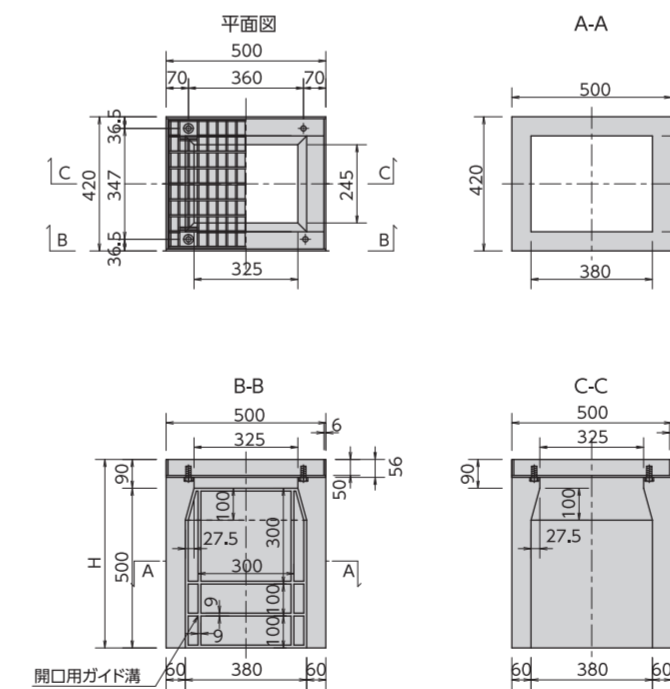


側溝の接続が3方向から行える マルチ桧

特長

- ・管理用の桧として、L字T字の会所桧としてお使いいただけます。
- ・マルチUはもとより、OS側溝、VS側溝、ロングU、特車U、JISU・・・さまざまな側溝に使用できます。
- ・スリムでシンプルな形状のため、現場にすっきりと納まります。

規格寸法図



単位 mm

呼び名	H (mm)	参考質量 (kg)
300×300 用	590	128
300×400 用	690	151
300×500 用	790	174
300×600 用	890	196
300×700 用	990	219
300×800 用	1090	241

※ グレーチングはボルト固定タイプとなります。
普通目と細目をお選びいただけます。



お問い合わせ

■インフラセグメント本部	〒381-0001 長野県長野市赤沼柳橋2276-2	TEL.026-296-9003	FAX.026-296-3532
■資材営業課	〒381-0001 長野県長野市赤沼柳橋2276-2	TEL.026-262-1544	FAX.026-262-1545
■北信営業所	〒381-0001 長野県長野市赤沼柳橋2276-2	TEL.026-262-1544	FAX.026-262-1545
■東信営業所	〒386-0004 長野県上田市殿城3726-1	TEL.0268-26-1722	FAX.0268-26-1070
■中信営業所	〒390-1131 長野県松本市今井6960-1	TEL.0263-88-9411	FAX.0263-88-9410
■南信営業所	〒399-4301 長野県上伊那郡宮田村5450-22	TEL.0265-85-3061	FAX.0265-85-4586
■関東営業所	〒362-0072 埼玉県上尾市中妻4-2-2ウエルス上尾	TEL.048-783-3346	FAX.048-783-3347



HP / <https://www.precast-takamisawa.com/>
E-mail / info@precast-takamisawa.com



マルチ柵は様々な現場で採用されています！

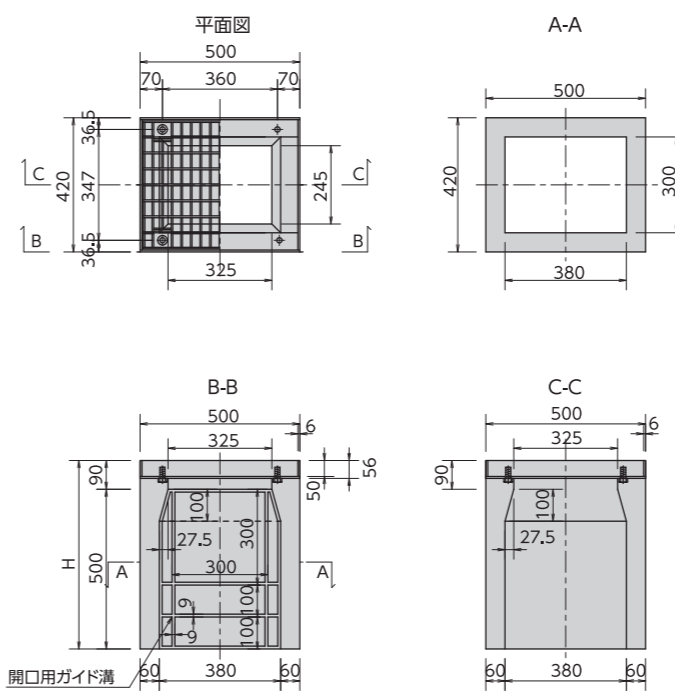


側溝の接続が3方向から行える マルチ柵

特長

- ・管理用の柵として、L字T字の会所柵としてお使いいただけます。
- ・マルチUはもとより、OS側溝、VS側溝、ロングU、特車U、JISU・・・さまざまな側溝に使用できます。
- ・スリムでシンプルな形状のため、現場にすっきりと納まります。

規格寸法図



呼び名	H (mm)	参考質量 (kg)
300×300 用	590	128
300×400 用	690	151
300×500 用	790	174
300×600 用	890	196
300×700 用	990	219
300×800 用	1090	241

※ グレーチングはボルト固定タイプとなります。
普通目と細目をお選びいただけます。



お問い合わせ

- | | | | |
|--------------|-------------------------------|------------------|------------------|
| ■インフラセグメント本部 | 〒381-0001 長野県長野市赤沼柳橋2276-2 | TEL.026-296-9003 | FAX.026-296-3532 |
| ■資材営業課 | 〒381-0001 長野県長野市赤沼柳橋2276-2 | TEL.026-262-1544 | FAX.026-262-1545 |
| ■北信営業所 | 〒381-0001 長野県長野市赤沼柳橋2276-2 | TEL.026-262-1544 | FAX.026-262-1545 |
| ■東信営業所 | 〒386-0004 長野県上田市殿城3726-1 | TEL.0268-26-1722 | FAX.0268-26-1070 |
| ■中信営業所 | 〒390-1131 長野県松本市今井6960-1 | TEL.0263-88-9411 | FAX.0263-88-9410 |
| ■南信営業所 | 〒399-4301 長野県上伊那郡宮田村5450-22 | TEL.0265-85-3061 | FAX.0265-85-4586 |
| ■関東営業所 | 〒362-0072 埼玉県上尾市中妻4-2-2ウエルズ上尾 | TEL.048-783-3346 | FAX.048-783-3347 |



HP / <https://www.precast-takamisawa.com/>
E-mail / info@precast-takamisawa.com



\\
マルチ柵は様々な現場で採用されています!



お問い合わせ

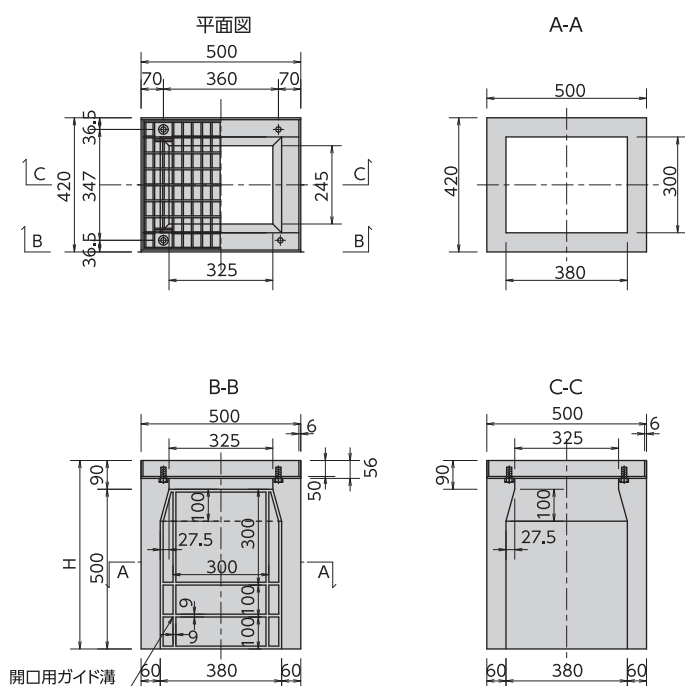
■ インフラセグメント本部	〒381-0001 長野県長野市赤沼柳橋2276-2	TEL.026-296-9003	FAX.026-296-3532
■ 資材営業課	〒381-0001 長野県長野市赤沼柳橋2276-2	TEL.026-262-1544	FAX.026-262-1545
■ 北信営業所	〒381-0001 長野県長野市赤沼柳橋2276-2	TEL.026-262-1544	FAX.026-262-1545
■ 東信営業所	〒386-0004 長野県上田市殿城3726-1	TEL.0268-26-1722	FAX.0268-26-1070
■ 中信営業所	〒390-1131 長野県松本市今井6960-1	TEL.0263-88-9411	FAX.0263-88-9410
■ 南信営業所	〒399-4301 長野県上伊那郡宮田村5450-22	TEL.0265-85-3061	FAX.0265-85-4586
■ 関東営業所	〒362-0072 埼玉県上尾市中妻4-2-2ウエルズ上尾	TEL.048-783-3346	FAX.048-783-3347

側溝の接続が3方向から行える マルチ柵

特長

- ・管理用の柵として、L字T字の会所柵としてお使いいただけます。
- ・マルチUはもとより、OS側溝、VS側溝、ロングU、特車U、JISU・・・さまざまな側溝に使用できます。
- ・スリムでシンプルな形状のため、現場にすっきりと納まります。

規格寸法図



単位 mm

呼び名	H (mm)	参考質量 (kg)
300×300 用	590	128
300×400 用	690	151
300×500 用	790	174
300×600 用	890	196
300×700 用	990	219
300×800 用	1090	241

※ グレーチングはボルト固定タイプとなります。
普通目と細目をお選びいただけます。



側溝の接続が3方向から行える マルチ樹

特長

- 側溝用の樹として、L字T字の金剛樹としてお使いいただけます。
- マルチ樹はもとより、O5側溝、V5側溝、COングレ特樹、J5L1〜2まで様々な側溝に使用できます。
- 穴1mmでシンプルな形状のため、積層にすっきりと納まります。

規格寸法図



呼び名	寸法 mm	標準質量 kg
300×300 樹	1000	1.0
300×400 樹	1200	1.1
300×500 樹	1400	1.2
300×600 樹	1600	1.4
300×700 樹	1800	1.7
300×800 樹	2000	2.1

※ グレーティングなし、設置時の穴径は、標準品と同等の穴径となります。

