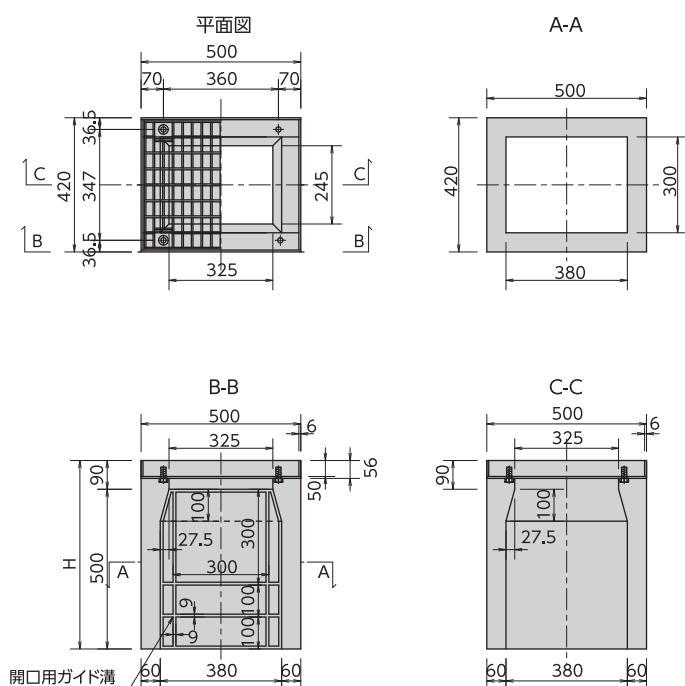


側溝の接続が3方向から行える マルチ柵

特長

- ・管理用の柵として、L字T字の会所柵としてお使いいただけます。
- ・マルチUはもとより、OS側溝、VS側溝、ロングU、特車U、JISU・・・さまざまな側溝に使用できます。
- ・スリムでシンプルな形状のため、現場にすっきりと納まります。

規格寸法図



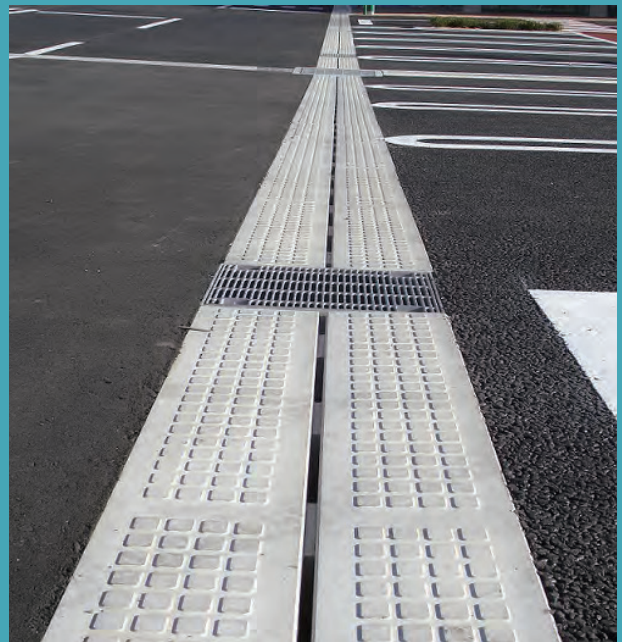
単位 mm

呼び名	H (mm)	参考質量 (kg)
300×300 用	590	128
300×400 用	690	151
300×500 用	790	174
300×600 用	890	196
300×700 用	990	219
300×800 用	1090	241

※ グレーチングはボルト固定タイプとなります。
普通目と細目をお選びいただけます。



\\
マルチ柵は様々な現場で採用されています!



お問い合わせ

■ インフラセグメント本部	〒381-0001 長野県長野市赤沼柳橋2276-2	TEL.026-296-9003	FAX.026-296-3532
■ 資材営業課	〒381-0001 長野県長野市赤沼柳橋2276-2	TEL.026-262-1544	FAX.026-262-1545
■ 北信営業所	〒381-0001 長野県長野市赤沼柳橋2276-2	TEL.026-262-1544	FAX.026-262-1545
■ 東信営業所	〒386-0004 長野県上田市殿城3726-1	TEL.0268-26-1722	FAX.0268-26-1070
■ 中信営業所	〒390-1131 長野県松本市今井6960-1	TEL.0263-88-9411	FAX.0263-88-9410
■ 南信営業所	〒399-4301 長野県上伊那郡宮田村5450-22	TEL.0265-85-3061	FAX.0265-85-4586
■ 関東営業所	〒362-0072 埼玉県上尾市中妻4-2-2ウエルズ上尾	TEL.048-783-3346	FAX.048-783-3347