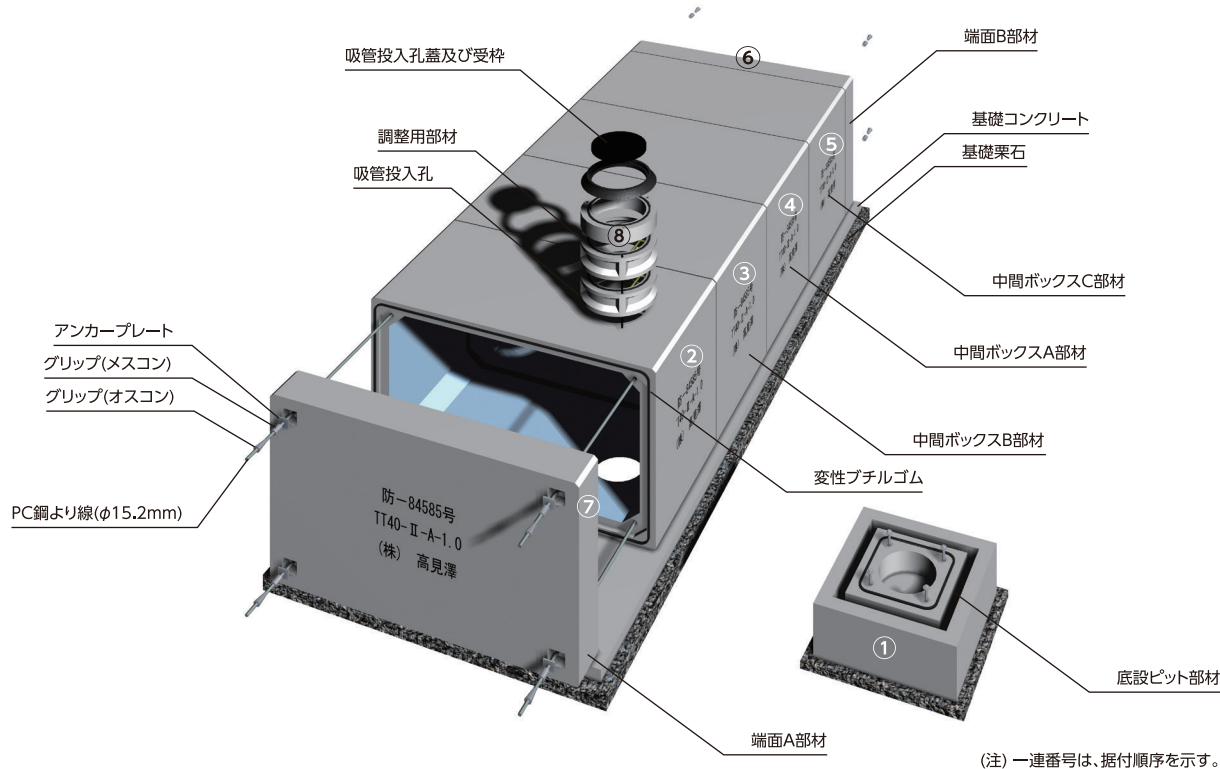


HC式防火水槽

T-CON

(財) 日本消防設備安全センター認定の二次製品防火水槽



特長

1. 優れた防水構造

厳しい品質管理の下に製造された水密性の高いコンクリート部材を使用し、内壁面にはエポキシ樹脂を塗布、継手目地部には弾性エポキシ樹脂を充填するため全く漏水の心配はありません。

2. 優れた耐震構造

耐震設計された部材を使用し、さらにPC鋼より線で縦締めして一体化するため、地震時の衝撃にも十分耐え安全です。

3. 工期の短縮

現場の作業は、工場で製造された部材の据付けや接合が主体となるため、工期を大幅に短縮することができます。

4. 現場管理の簡素化

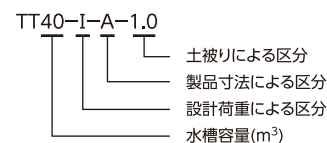
工期が短縮され、簡単な作業内容で高度な作業精度が実現できるため、現場管理がきわめて容易です。

5. 優れた耐久性

錆や腐食の心配がなく、半永久的に使用することができます。

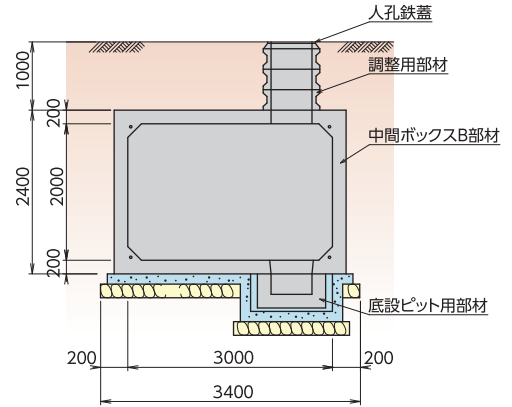
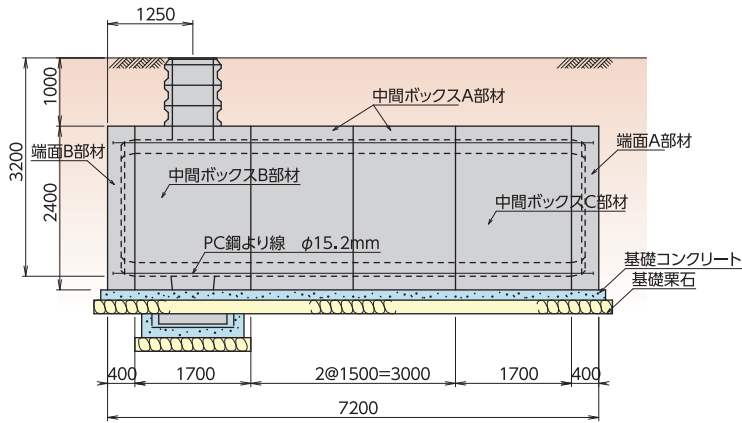
型式・容量

型式番号	型式記号 [※]	水槽容量	土被り厚さ
防-84584号	TT40-I-A-1.0	40.16m ³	0.0m~1.0m
防-84585号	TT40-I-A-1.5	40.16m ³	0.0m~1.5m
	TT40-II-A-1.0	40.16m ³	0.0m~1.0m
防-84586号	TT40-I-B-1.0	40.31m ³	0.0m~1.0m
防-84587号	TT40-I-B-1.5	40.31m ³	0.0m~1.5m
	TT40-II-B-1.0	40.31m ³	0.0m~1.0m



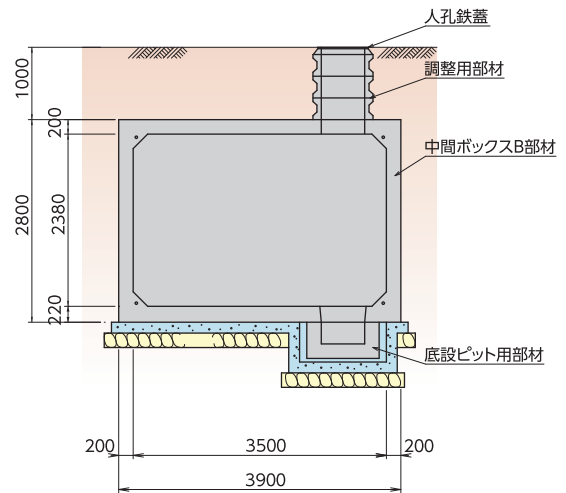
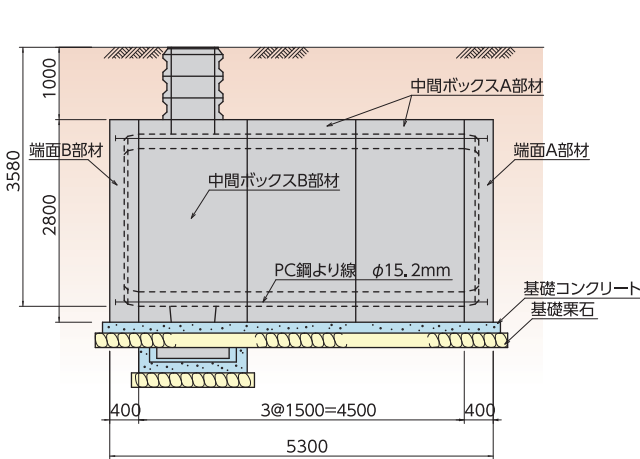
- ※ 1) Aタイプ
内寸法 (B)3000×(H)2000 (mm)
Bタイプ
内寸法 (B)3500×(H)2380 (mm)
- 2) I型とは、公園、宅地等で自動車の進入するおそれのない場所の地下に設けるものをいい、II型はこれ以外の場所の地下に設けるものをいう。

A型標準仕様図(40m³)



外寸法: 幅3.4m×長さ7.2m×高さ2.4m

B型標準仕様図(40m³)



外寸法: 幅3.9m×長さ5.3m×高さ2.8m

お問い合わせ

■インフラセグメント本部	TEL.026-296-9003	FAX.026-296-3532
■資材営業課	TEL.026-262-1544	FAX.026-262-1545
■北信営業所	TEL.026-262-1544	FAX.026-262-1545
■東信営業所	TEL.0268-26-1722	FAX.0268-26-1070
■中信営業所	TEL.0263-88-9411	FAX.0263-88-9410
■南信営業所	TEL.0265-85-3061	FAX.0265-85-4586
■関東営業所	TEL.048-783-3346	FAX.048-783-3347

HP / <https://www.precast-takamisawa.com/>
E-mail / info@precast-takamisawa.com

ホームページ

