

ポーラストーン



ポーラス間知ブロック



特長

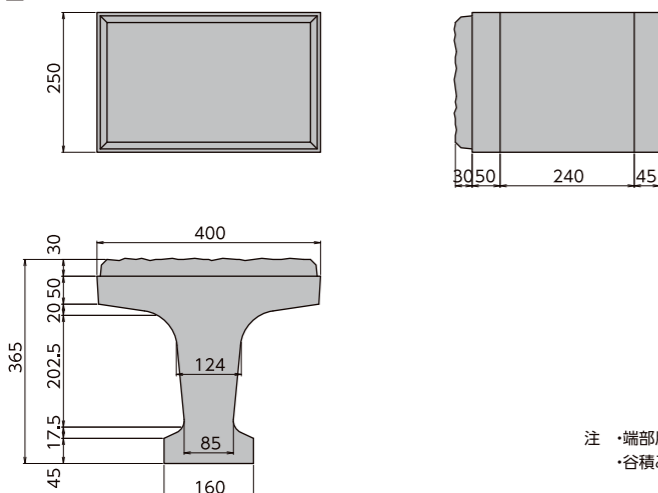
1. ブロック全体がポーラスコンクリートで作られたポーラストーンなら、多孔質で安全性の高い護岸を構築できます。
2. 30mmの深目地形状が土砂の堆積を促すことで水際の植生を可能とし、また水生生物の生息空間を提供します。
3. 割肌面の凹凸は明度が低く、太陽光の反射を抑えます。
4. 即時脱型製法で作られるブロックなので凍害に対する抵抗性に優れています。

明度証明書



規格寸法

■ A型



- 1m²当りの使用数 : 10 個使い/m²
- 1m²当りのブロック質量 : 350 kg/m²以上
- ブロックの控長 : 35 cm 以上
- ブロックの圧縮強度 : 18 N/mm²以上

注 ・端部用にB型・C型ブロックをご用意できます。こちらは15mmの目地深さとなります。
・谷積みの場合のブロック数量は「粗面ブロック」のページの「早見表」を参照ください。

施工事例



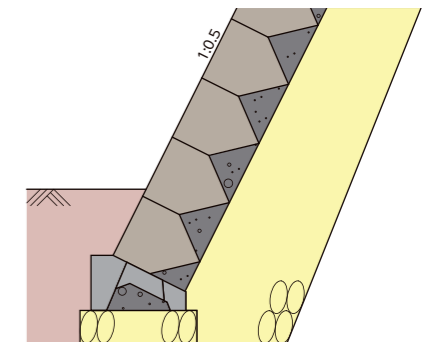
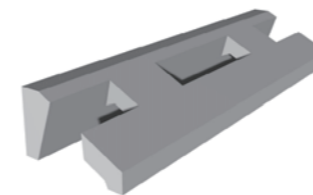
施工直後

施工から2年経過

飯山市 桑名川

基礎ブロック

積みブロック用プレキャスト基礎ブロック



お問い合わせ

- | | | | |
|--------------|-------------------------------|------------------|------------------|
| ■インフラセグメント本部 | 〒381-0001 長野県長野市赤沼柳橋2276-2 | TEL.026-296-9003 | FAX.026-296-3532 |
| ■資材営業課 | 〒381-0001 長野県長野市赤沼柳橋2276-2 | TEL.026-262-1544 | FAX.026-262-1545 |
| ■北信営業所 | 〒381-0001 長野県長野市赤沼柳橋2276-2 | TEL.026-262-1544 | FAX.026-262-1545 |
| ■東信営業所 | 〒386-0004 長野県上田市殿城3726-1 | TEL.0268-26-1722 | FAX.0268-26-1070 |
| ■中信営業所 | 〒390-1131 長野県松本市今井6960-1 | TEL.0263-88-9411 | FAX.0263-88-9410 |
| ■南信営業所 | 〒399-4301 長野県上伊那郡宮田村5450-22 | TEL.0265-85-3061 | FAX.0265-85-4586 |
| ■関東営業所 | 〒362-0072 埼玉県上尾市中妻4-2-2ウエルズ上尾 | TEL.048-783-3346 | FAX.048-783-3347 |



HP / <https://www.precast-takamisawa.com/>
E-mail / info@precast-takamisawa.com

