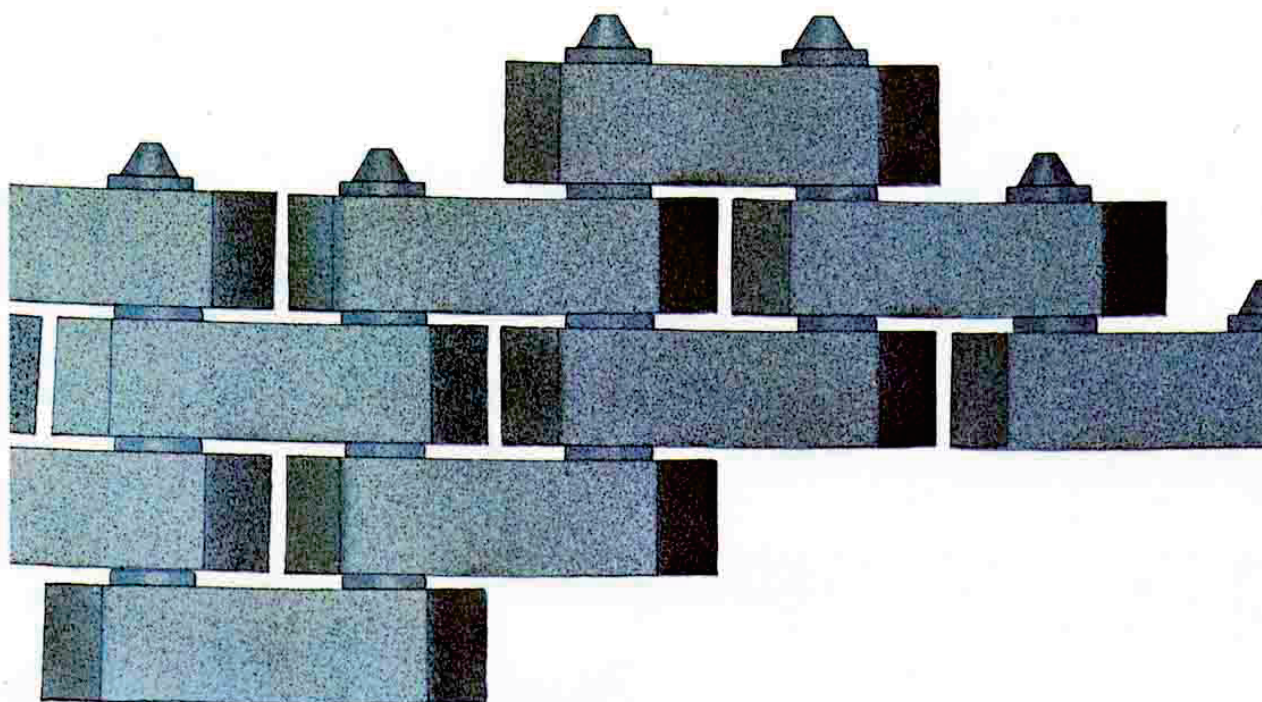


美しい山河を守る多自然型連節ブロック  
—テラフィックス—

terrafix®

Interlocking Concrete Block Systems



つくろう、今日を。

TAKAMISAWA

## テラフィックス terrafix<sup>®</sup>とは？

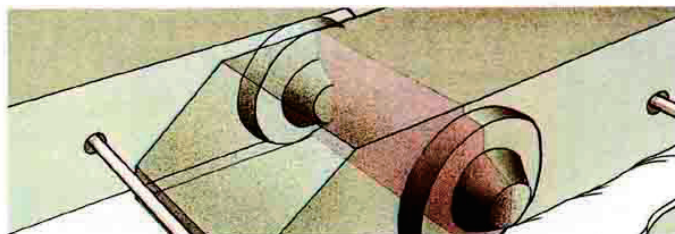
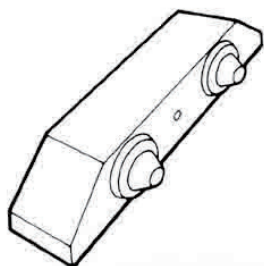
連節ブロック護岸工法は、多自然型護岸工法として適しており、また、建設コスト縮減対策としても最近見直され始めてきております。

このことは、建設省河川局防災・海岸課が平成10年5月に編集した「連節ブロック護岸工法－設計・施工技術基準－（試行案）」の冒頭にも書き記してあります。

「テラフィックス」は、従来の連節ブロックと同等の法面被覆保護効果を持ちながら、植生の復元・環境保全に対する機能と、施工効率を大幅にアップさせた、まさに、時代ニーズに答えを出す新製品です。

### 特長

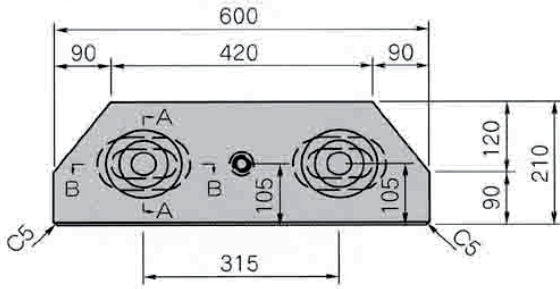
- ① ブロック相互の目地は縦横それぞれ30mm空きます。このメッシュ状になった目地により、植生の復元力を高めます。  
また、縦目地においては、施工後の植物の成長に合わせ、ブロックが左右に動くことが可能で、最大95mmまで広がることができます。
- ② ブロック相互の連結は、45mmの円形状凹凸構造によるかみ合わせ連結と、胴体を貫通する1本の連結線で連結されます。個々のブロックには、十分なフレキシビリティ（柔軟性）があり、現地形にピッタリ追随できます。
- ③ ブロックは、現場状況に合わせ、裏面・表面リバーシブルに使用できます。
- ④ 連結線が1本であること、また、連結線はブロック胴体を一個おきに貫通させるため、施工効率が向上します。
- ⑤ 寸法が600×180（mm）の横長形状ブロックで配列された護岸は、今までにない幾何学模様となり、覆土をしない場合でも優れた構造美を発揮し、周囲の景観とよく調和します。



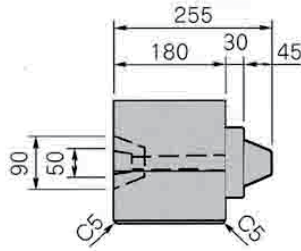


## 規格寸法図

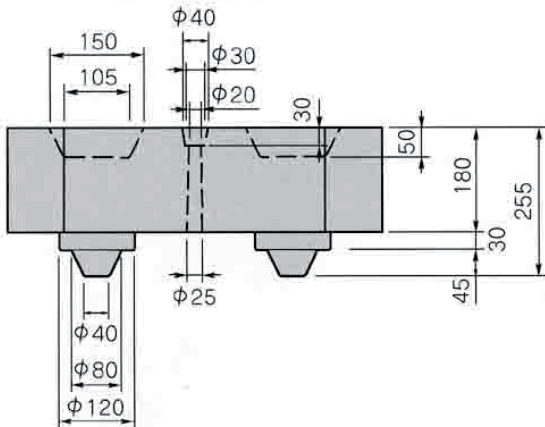
正面図



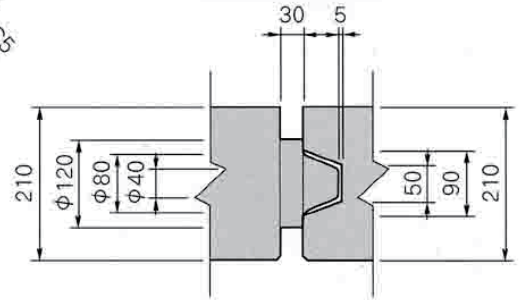
側面図



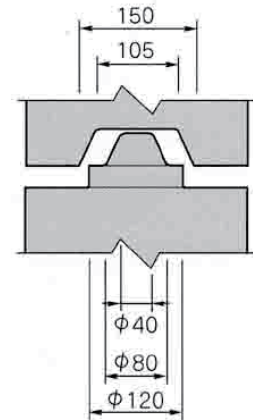
平面図



A-A詳細図



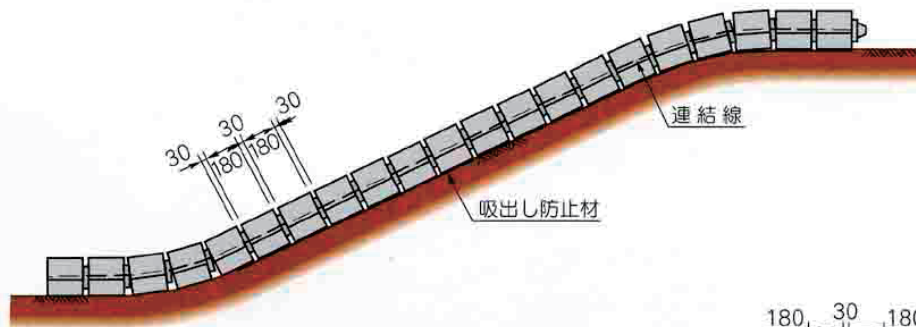
B-B詳細図



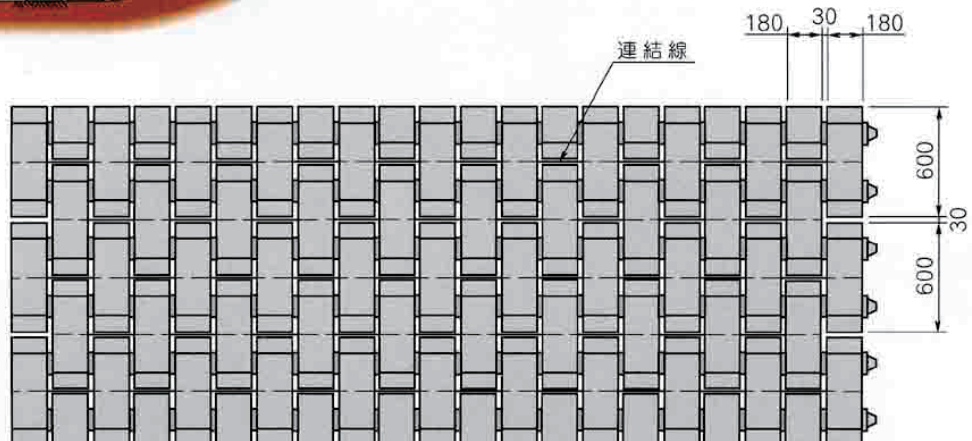
### 規格諸元

1㎡当りの 使用個数 (個/㎡)	ブロック1個 の占有面積 (㎡/個)	ブロック1個 の体積 (㎡/個)	ブロック1個 の重量 (kg/個)	1㎡当りの ブロック重量 (kg/㎡)
7.56	0.132	0.0207	47.6	360

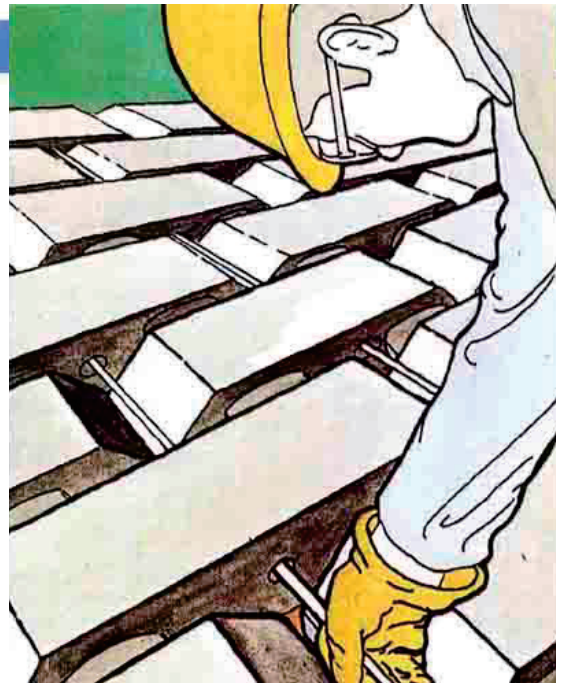
側面図



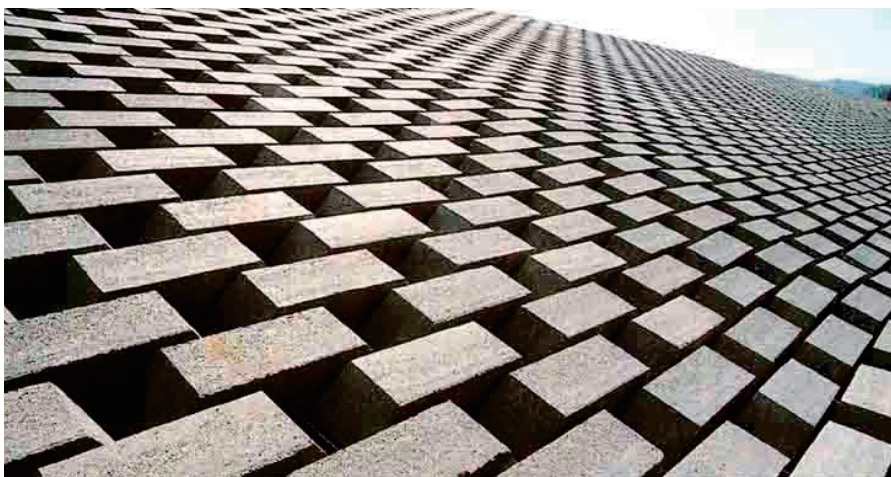
展開図







○ 施工写真



お問い合わせ

■ インフラセグメント本部	〒381-0001 長野県長野市赤沼柳橋2276-2	TEL.026-296-9003	FAX.026-296-3532
■ 資材営業課	〒381-0001 長野県長野市赤沼柳橋2276-2	TEL.026-262-1544	FAX.026-262-1545
■ 北信営業所	〒381-0001 長野県長野市赤沼柳橋2276-2	TEL.026-262-1544	FAX.026-262-1545
■ 東信営業所	〒386-0004 長野県上田市殿城3726-1	TEL.0268-26-1722	FAX.0268-26-1070
■ 中信営業所	〒390-1131 長野県松本市今井6960-1	TEL.0263-88-9411	FAX.0263-88-9410
■ 南信営業所	〒399-4301 長野県上伊那郡宮田村5450-22	TEL.0265-85-3061	FAX.0265-85-4586
■ 関東営業所	〒362-0072 埼玉県上尾市中妻4-2-2ウエルズ上尾	TEL.048-783-3346	FAX.048-783-3347