

電線類地中化製品

C・C・BOX (電線共同溝特殊部)



電柱、電線を地下に収める 電線類地中化工事の主要方式

C・C・BOXの3つのメリット

01. 街並みがスッキリとする

地上から電線や電柱が無くなると街並みの見通しが良くなり、美しくなります。

02. 人も車も安全で快適な道路になる

電線や電柱の地中化により見通しが良くなり、信号機や道路標識などの視認性が上がります。また、道幅を狭めていた電柱がなくなることで車イスやベビーカーなどで通行する方も安全で快適に利用できるようになります。

03. 災害に強い街になる

地震や台風と言った自然災害時の電柱の倒壊や電線の垂れ下がりなどのリスクがなくなり、緊急車輛の通行を妨げません。

計画路線の状況等を勘案の上で選択される
地中化方式には、以下の種類があります

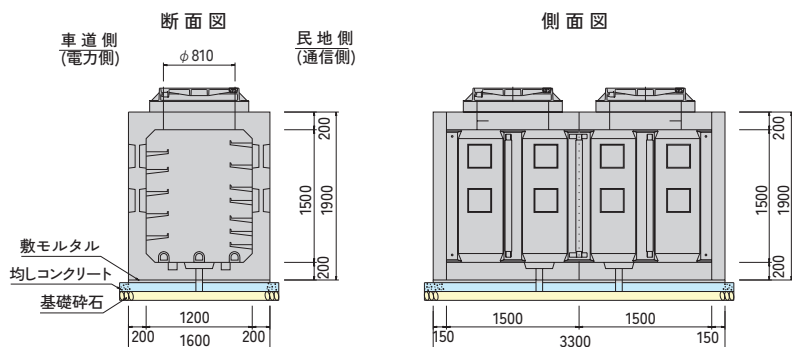
- ・浅層埋設方式
- ・共用FA活用方式
- ・1管1条方式およびフリーアクセス方式
- ・1管1条方式

C・C・BOX(電線共同溝)とは？

電力や通信などの電線を地下に収める施設のことで、電線や通信ケーブルを下に収納することで地上の電柱を減らすことに貢献しています。

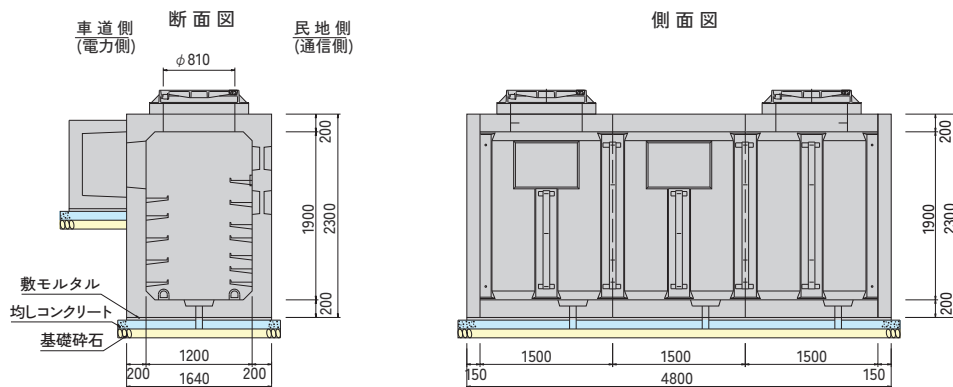
特殊部 I 型

(B 1,200 × H 1,500 mm) L方向の内空長さの組合せは、3.5mまたは4.5mも可能です



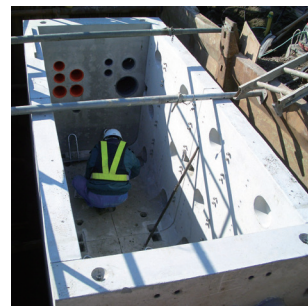
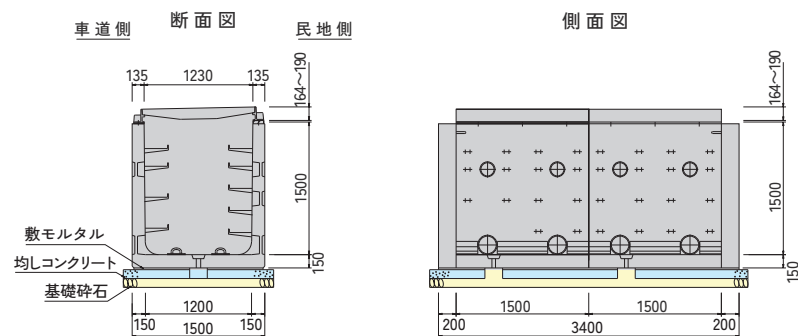
特殊部 I 型

(B 1,200 × H 1,900 mm)



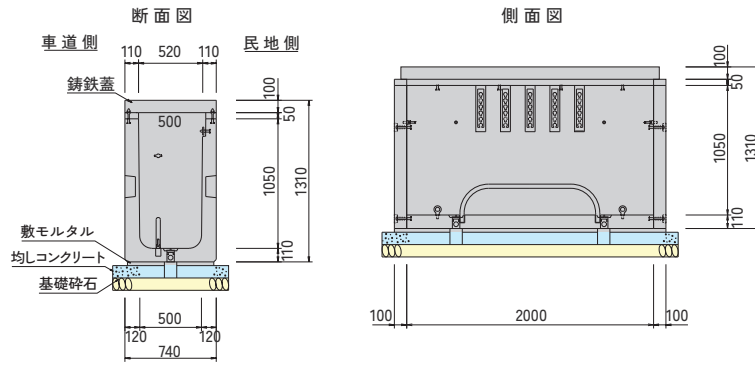
特殊部 I 型

(U型: B 1,200 × H 1,500 mm)



通信接続部

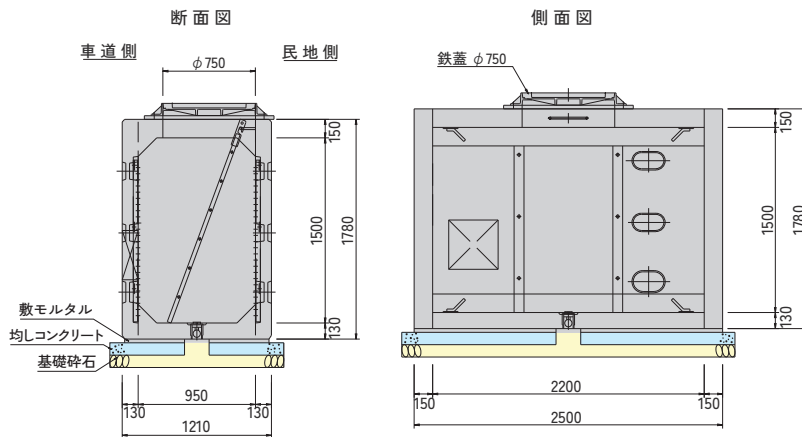
特殊部II型(歩道用: B 500 × H 1,050 mm 車道用: B 500 × H 1,250 mm)



※ 図は歩道用です

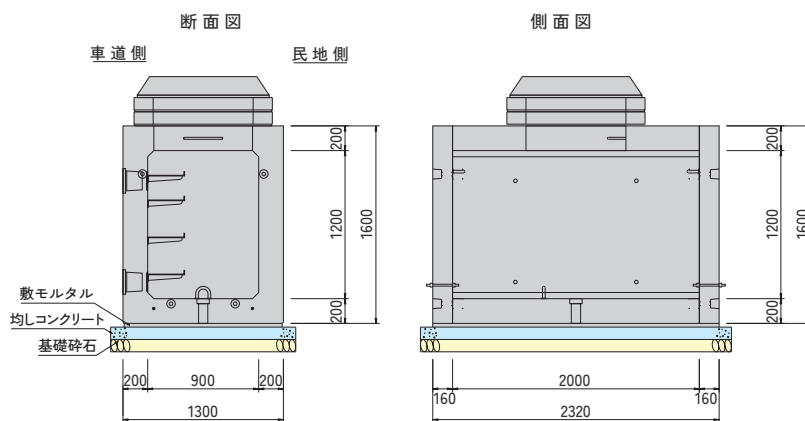
通信起点用・横断用

特殊部II型(B 950 × H 1,500 mm)



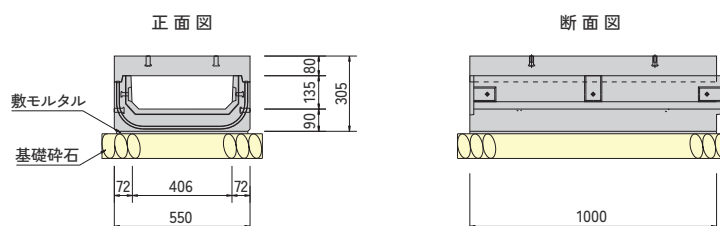
電力接続部・支道横断部

特殊部II型(接続部: B 900 × H 1,200mm 支道横断部: B 900 × H 1,500mm)



電力用トラフ

(B415×H135mm)



※ 図は電力接続部(車道用)です。※電力接続部には歩道用と車道用があります。

\\
C・C・BOXは様々な現場で採用されています!



長野市 中央通り



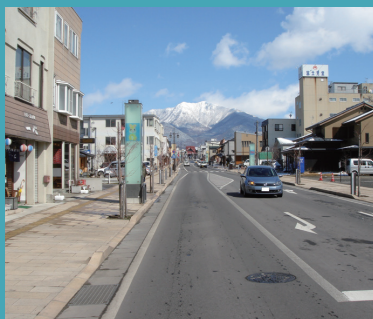
長野市 R406 若松町



長野市 若里町



上田市 三好町



中野市 中町



松本市 松本駅西口



軽井沢町 追分



軽井沢町 新軽井沢



茅野市 茅野駅西口

お問い合わせ

■インフラセグメント本部	〒381-0001 長野県長野市赤沼柳橋2276-2	TEL.026-296-9003	FAX.026-296-3532
■資材営業課	〒381-0001 長野県長野市赤沼柳橋2276-2	TEL.026-262-1544	FAX.026-262-1545
■北信営業所	〒381-0001 長野県長野市赤沼柳橋2276-2	TEL.026-262-1544	FAX.026-262-1545
■東信営業所	〒386-0004 長野県上田市殿城3726-1	TEL.0268-26-1722	FAX.0268-26-1070
■中信営業所	〒390-1131 長野県松本市今井6960-1	TEL.0263-88-9411	FAX.0263-88-9410
■南信営業所	〒399-4301 長野県上伊那郡宮田村5450-22	TEL.0265-85-3061	FAX.0265-85-4586
■関東営業所	〒362-0072 埼玉県上尾市中妻4-2-2ウエルズ上尾	TEL.048-783-3346	FAX.048-783-3347