

# グリーンレガロ

T-CON

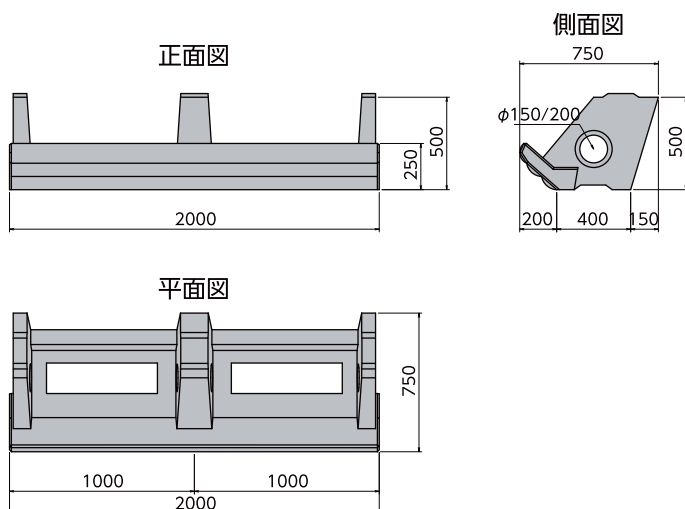
## 緑化ブロック



### 特長

1. ブロックは1個1m<sup>2</sup>と大型化されており、施工性の高い緑化ブロックです。
2. ブロックの表面がくめぎ模様になっているので、冬枯れの時期も良好な景観を保ちます。
3. 基本ブロックの背面に連結ブロックを連結することで、適用範囲を広げることが可能です。

### 規格寸法図(A形)

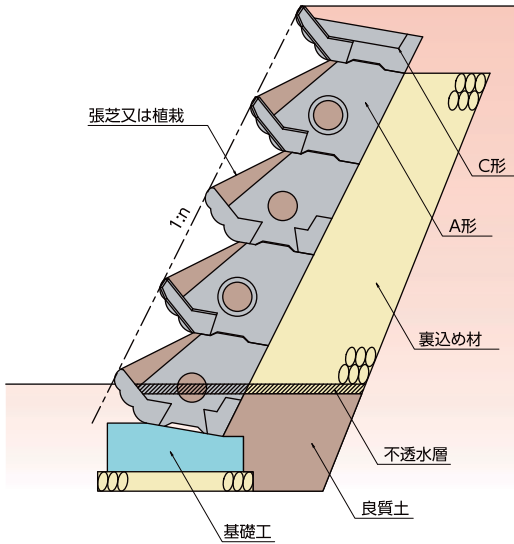


単位 mm

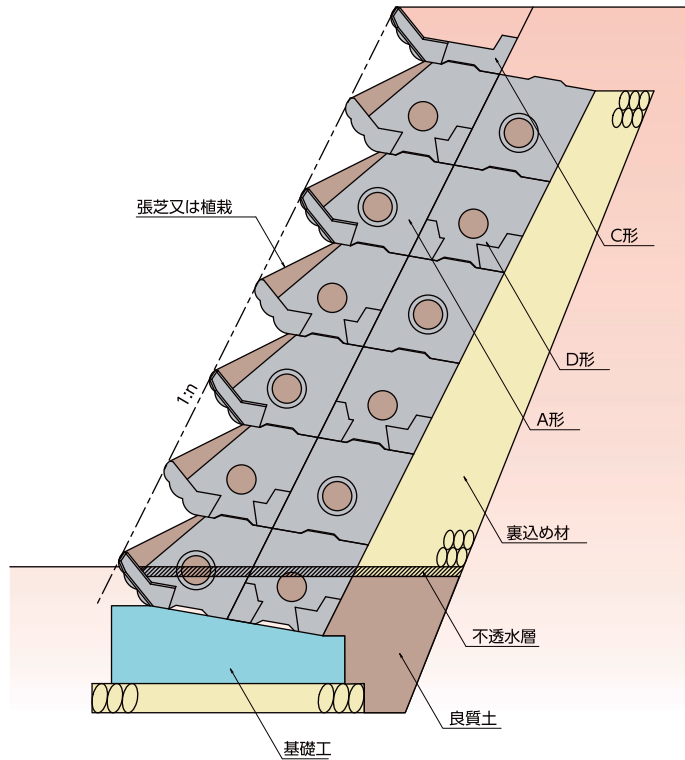
呼び名	区分	主要部寸法	参考質量 (kg)
A形	基本形	2000×500×750	408
B形	側端部	1000×500×750	201
C形	天端部	1000×250×660	144
D形	連式基本	2000×500×650	383
E形	連式側端	1000×500×650	187
連結材		324×160×150	13

## 標準断面図

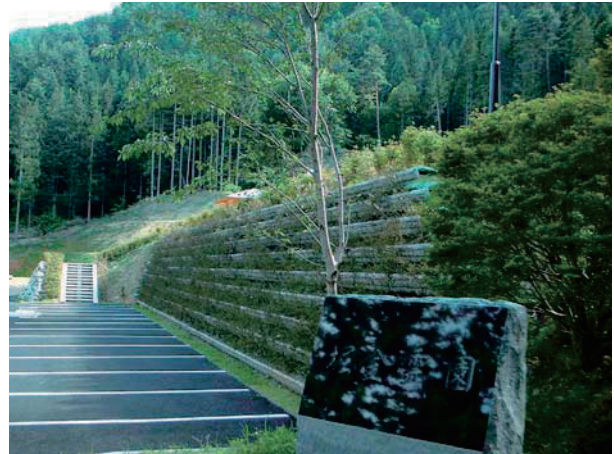
■ 1 連式 (控長 = 0.400m)



■ 2 連式 (控長 = 0.900m)



## 施工事例



### お問い合わせ

■インフラセグメント本部	〒381-0001 長野県長野市赤沼柳橋2276-2	TEL.026-296-9003	FAX.026-296-3532
■資材営業課	〒381-0001 長野県長野市赤沼柳橋2276-2	TEL.026-262-1544	FAX.026-262-1545
■北信営業所	〒381-0001 長野県長野市赤沼柳橋2276-2	TEL.026-262-1544	FAX.026-262-1545
■東信営業所	〒386-0004 長野県上田市殿城3726-1	TEL.0268-26-1722	FAX.0268-26-1070
■中信営業所	〒390-1131 長野県松本市今井6960-1	TEL.0263-88-9411	FAX.0263-88-9410
■南信営業所	〒399-4301 長野県上伊那郡宮田村5450-22	TEL.0265-85-3061	FAX.0265-85-4586
■関東営業所	〒362-0072 埼玉県上尾市中妻4-2-2ウエルズ上尾	TEL.048-783-3346	FAX.048-783-3347