

特長

1. 長大法面への対応が可能なよう、ブロック水平長が2500mmまで規格化されており、従来に比べより高い擁壁を構築できます。
2. ブロックの大型化により、作業の効率化を図れます。
3. 5分勾配においては水平積みとなるように設計されているので、より安全な施工ができ効率の向上を図ることができます。
4. 練り積み専用として設計されているので、胴込めコンクリートの打込みが容易に行え、強固な擁壁を構築できます。
5. ブロックの面体は擬石模様になっており、周囲の景観によく調和します。



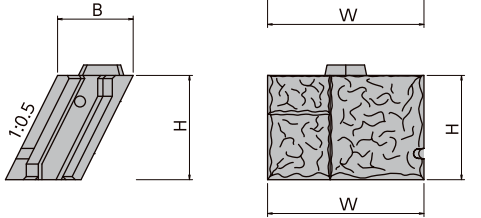
お問い合わせ

■インフラセグメント本部	〒381-0001 長野県長野市赤沼柳橋2276-2	TEL.026-296-9003	FAX.026-296-3532
■資材営業課	〒381-0001 長野県長野市赤沼柳橋2276-2	TEL.026-262-1544	FAX.026-262-1545
■北信営業所	〒381-0001 長野県長野市赤沼柳橋2276-2	TEL.026-262-1544	FAX.026-262-1545
■東信営業所	〒386-0004 長野県上田市殿城3726-1	TEL.0268-26-1722	FAX.0268-26-1070
■中信営業所	〒390-1131 長野県松本市今井6960-1	TEL.0263-88-9411	FAX.0263-88-9410
■南信営業所	〒399-4301 長野県上伊那郡宮田村5450-22	TEL.0265-85-3061	FAX.0265-85-4586
■関東営業所	〒362-0072 埼玉県上尾市中妻4-2-2ウエルズ上尾	TEL.048-783-3346	FAX.048-783-3347

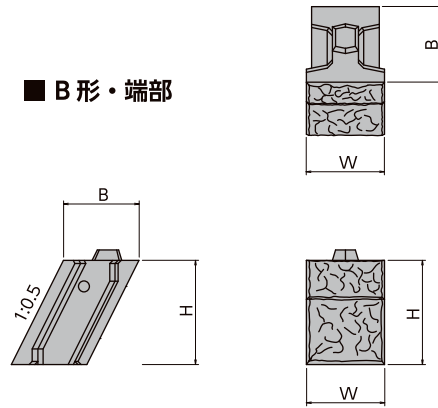


規格寸法

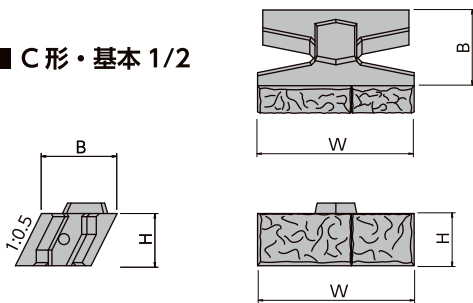
■ A形・基本



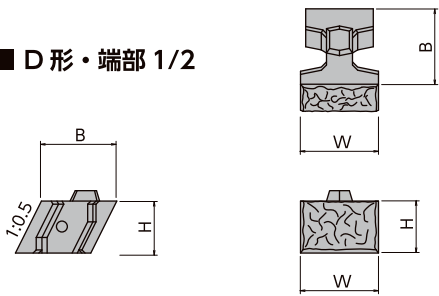
■ B形・端部



■ C形・基本 1/2



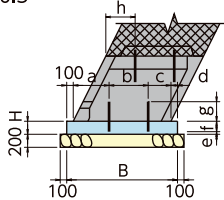
■ D形・端部 1/2



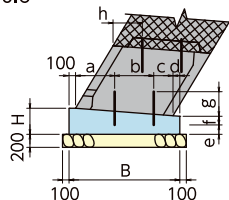
呼び名		H × W × B (mm)	体積 (m ³)	参考質量 (kg)	胴込め材料 (m ³)	使用数 (個/m ²)
75型	A形	1000×1500× 750	0.7163	1630	0.418	0.596
	B形	1000× 750× 750	0.3393	779	0.224	—
	C形	500×1500× 750	0.3673	845	0.195	—
	D形	500× 750× 750	0.1748	399	0.106	—
100型	A形	1000×1500×1000	0.9041	2064	0.604	0.596
	B形	1000× 750×1000	0.4703	1080	0.280	—
	C形	500×1500×1000	0.4648	1068	0.285	—
	D形	500× 750×1000	0.2388	546	0.136	—
150型	A形	1000×1500×1500	1.1306	2577	1.128	0.596
	B形	1000× 750×1500	0.6394	1463	0.486	—
	C形	500×1500×1500	0.5838	1335	0.541	—
	D形	500× 750×1500	0.3266	742	0.236	—
200型	A形	1000×1500×2000	1.5491	3548	1.453	0.596
	B形	1000× 750×2000	0.8870	2038	0.610	—
	C形	500×1500×2000	0.7980	1835	0.696	—
	D形	500× 750×2000	0.4518	1036	0.294	—
250型	A形	1000×1500×2500	1.8135	4171	1.939	0.596
	B形	1000× 750×2500	1.0699	2460	0.802	—
	C形	500×1500×2500	0.9371	2155	0.932	—
	D形	500× 750×2500	0.5472	1256	0.386	—

基礎工

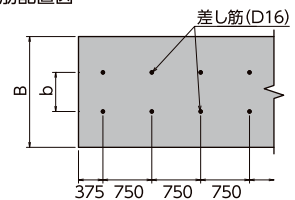
■ 1:0.5



■ 1:0.6



■ 各型共通差し筋配置図



法勾配	呼び名	基礎寸法(mm)										差し筋(延長10m当り)				延長10m当り				
		H	B	a	b	c	d	e	f	g	h	呼び径	長さ (mm)	本数 (本)	単位質量 (kg/m)	1本当り (kg)	型枠面積 (m ²)	コンクリート量 (m ³)	基礎材量 (m ³)	差し筋量 (kg)
1:0.5	75型	200	950	400	100	250	100	40	160	300	250	D16	460	26.66	1.56	0.718	4.00	1.90	2.30	19.13
	100型	200	1200	450	300	250	100	40	160	300	250	D16	460	26.66	1.56	0.718	4.00	2.40	2.80	19.13
	150型	200	1700	550	600	350	100	40	160	300	450	D16	460	26.66	1.56	0.718	4.00	3.40	3.80	19.13
	200型	200	2200	650	900	450	100	40	160	300	600	D16	460	26.66	1.56	0.718	4.00	4.40	4.80	19.13
	250型	200	2700	750	1200	550	100	40	160	300	750	D16	460	26.66	1.56	0.718	4.00	5.40	5.80	19.13
1:0.6	75型	300	950	400	100	250	100	99	135	335	250	D16	470	26.66	1.56	0.733	5.35	2.57	2.30	19.55
	100型	350	1200	450	300	250	100	125	140	350	250	D16	490	26.66	1.56	0.764	6.15	3.73	2.80	20.38
	150型	400	1700	600	600	300	100	144	133	377	450	D16	510	26.66	1.56	0.796	6.77	5.82	3.80	21.21
	200型	450	2200	700	900	400	100	166	122	408	600	D16	530	26.66	1.56	0.827	7.38	8.20	4.80	22.04
	250型	500	2700	750	1200	550	100	182	118	442	750	D16	560	26.66	1.56	0.874	8.00	10.90	5.80	23.29