

組立重力式ブロック

NETIS 登録
SK-210001-A

GUARDIAN II

ガーディアンII

i-Construction 対応製品

| Free | Compact | Tough | High speed |

特許第6359733号 特許第6359750号 他



ガーディアンブロック工業会

つくろう、今日を。

 TAKAMISAWA

従来の現場打擁壁は…

- 手間と時間がかかる型枠作業
- 熟練の職人不足
- 型枠焼却の手間
- 養生などの経費負担



+ 週休2日制への対応も…



工期短縮・省人化対応

ガーディアン

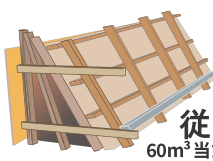
前面、背面パネルを鋼材でつなげた大型ブロック
鋼材を調整することで「控え長」を設定可能。



大幅な工期短縮を実現

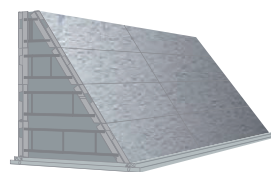
工程 -46%

現場打ち重力式擁壁での
型枠の組み立て、解体作業を削減



従来 13日
60m³ 当たり

型枠作業が
不要



ガーディアン 7日
60m³ 当たり

軽量化したブロック

従来の大型ブロックと比較しても軽量化されているため小型重機で施工が可能。山間部など大型重機が入らない狭い現場条件でも活躍します！

施工性に優れます

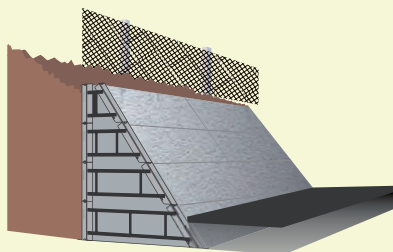
自立する製品形状・ジョイントピンの採用により安全・迅速な積上げ作業が可能です

環境に配慮

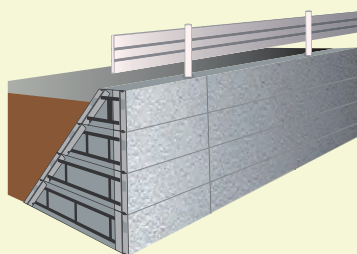
コンクリート打設後の型枠焼却が不要。建設廃棄物の削減に貢献します。コンクリート部分はT-コンを使用し現場打擁壁と比較しCO₂削減効果が期待できます。

使用例

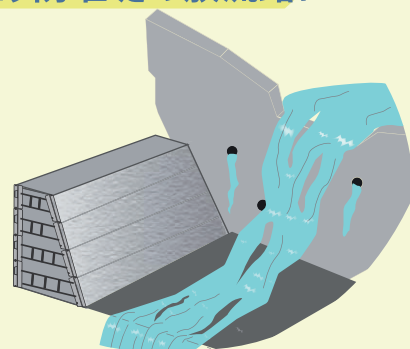
■ 山留に 落石防護柵設置



■ 路肩に ガードレール基礎設置

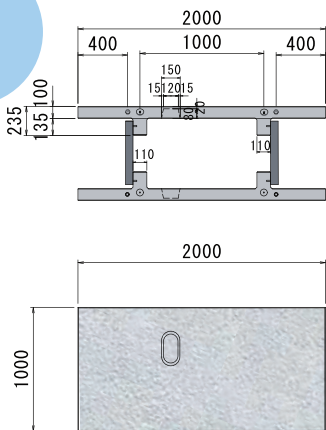


■ 砂防堰堤の放流路に

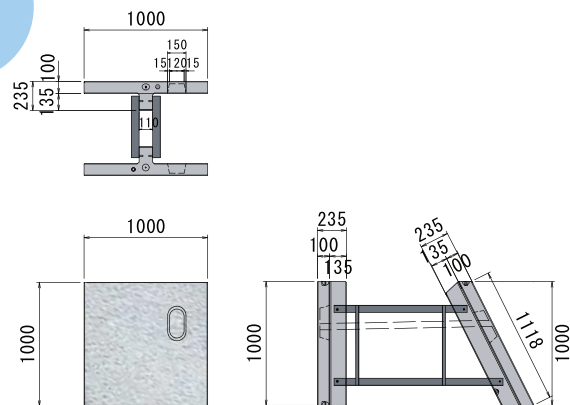


製品規格図

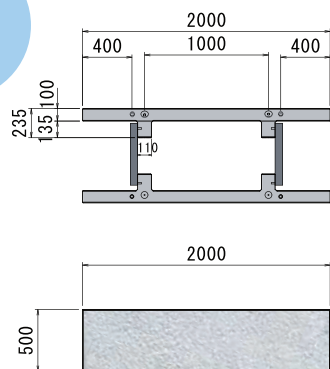
A型
基本



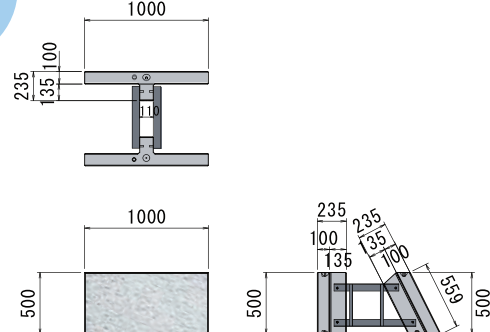
B型
縦半



C型
横半



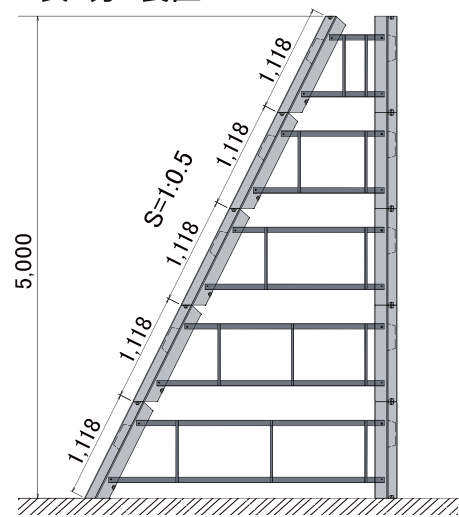
D型
1/4



施工例



表5分+裏直



施工の流れ

基礎砕石工

基礎タイプに応じて基礎砕石を敷設する。

基礎コンクリート工

支持地盤の土質及びブロック擁壁安定計算により変わります

ブロック据付工

基礎コンクリート表面の状況により敷モルタルを施し、1段目のブロックの据え付けを行う。1段目据え付け後、丁張りを設置する

良質土埋め戻し・裏込砕石

ブロック据付後、良質土を埋め戻し、移動防止のため裏込め砕石を敷均し、転圧を行う。※1段目は良質土の埋め戻しのみ

中詰めコンクリート

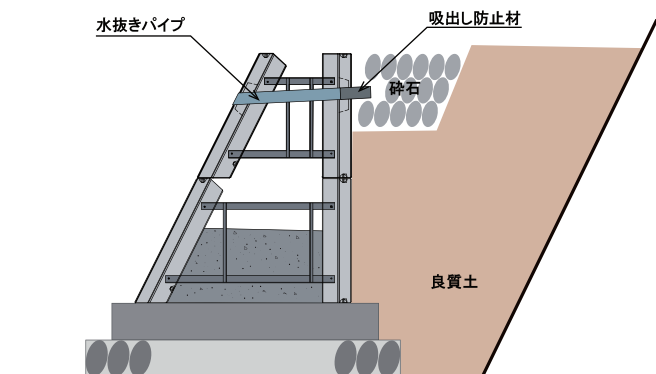
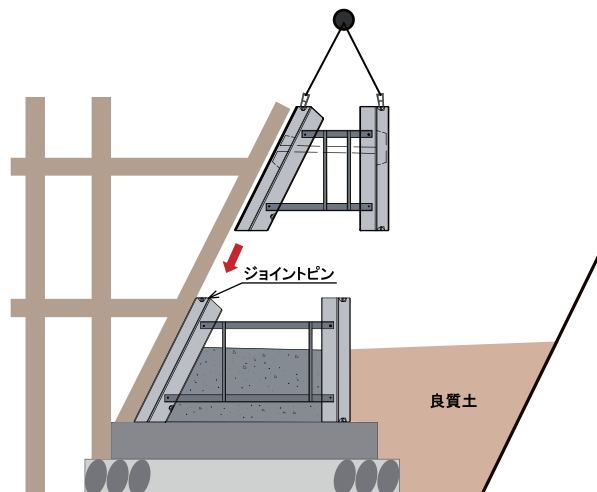
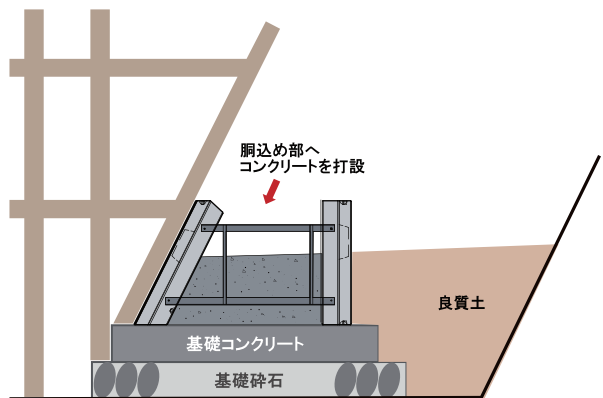
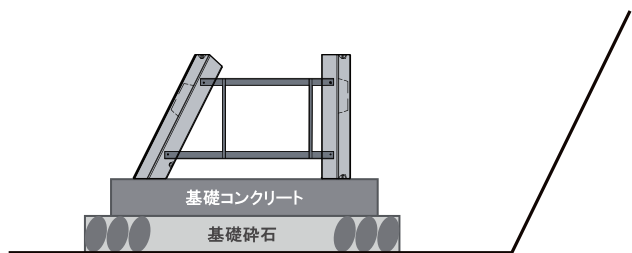
基礎と一体になるように入念に充填する。

天端コンクリート

化粧型枠を用いてブロックと同じ景観にします。

出来高検測

1段ごと施工を繰り返す



施工上の留意事項

- 1段目のブロックの滑動を防止するため、コンクリートの基礎の延長方向に50cm間隔で差し筋 (D16、L=50cm) を設置して下さい。
- 中詰め内の鉄筋は、コンクリート打設後に所定の継手長を確保して設置して下さい。又、上記積み上げ例のように控え幅が異なる場合は、基礎同様滑動防止鉄筋を設置して下さい。
- 中詰めコンクリートは、上下段ブロックの完全緊結を図る為、ブロック天端まで打設せず、天端から20cm~30cm残すこと。又、一度に所定の高さまで打設し締固めた場合、投入コンクリートによりブロックに浮力が生じ据付位置からずれることがあるので、2回に分けて打設して下さい。
- 基礎部は、レベルをとるような打設をして下さい。尚専用の基礎版を使用した場合、更に据付作業が容易に行えます。
- 詳しい説明や、使用図面等の資料を必要とされる場合は、担当者にお申し付け下さい。

お問い合わせ

■インフラセグメント本部	〒381-0001 長野県長野市赤沼柳橋2276-2	TEL.026-296-9003	FAX.026-296-3532
■資材営業課	〒381-0001 長野県長野市赤沼柳橋2276-2	TEL.026-262-1544	FAX.026-262-1545
■北信営業所	〒381-0001 長野県長野市赤沼柳橋2276-2	TEL.026-262-1544	FAX.026-262-1545
■東信営業所	〒386-0004 長野県上田市殿城3726-1	TEL.0268-26-1722	FAX.0268-26-1070
■中信営業所	〒390-1131 長野県松本市今井6960-1	TEL.0263-88-9411	FAX.0263-88-9410
■南信営業所	〒399-4301 長野県上伊那郡宮田村5450-22	TEL.0265-85-3061	FAX.0265-85-4586
■関東営業所	〒362-0072 埼玉県上尾市中妻4-2-2ウエルズ上尾	TEL.048-783-3346	FAX.048-783-3347