

マルチU

T-CON NETIS

経済性と施工性を追求した多機能側溝

NETIS登録:SK-010015-VE(旧番号)



特長

1. 経済性に優れています(T-25)

- ・ 蓋版と側溝本体を連結することで、部材を薄くしました
- ・ 無駄の無い最適断面と高強度コンクリートの採用で、軽量化を図りました

2. 機能性に優れています

- ・ 蓋版に連続スリットを設け、集水性・排水性を高めました
- ・ 歩道側、車道側の両側から集水が可能です

3. 人と環境に配慮しています

- ・ 車両の走行による騒音がありません
- ・ 底版を開口し、浸透式側溝としても利用できます

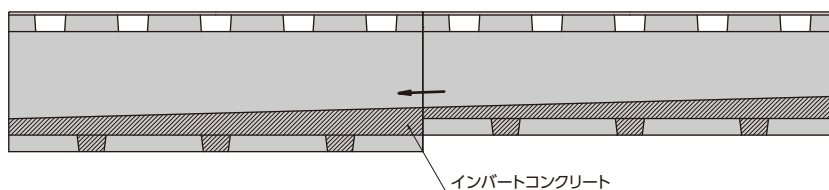
4. 施工性に優れています

- ・ 蓋版と本体が分離施工できるため、底版調整コンクリートが容易かつ正確に施工できます



自由勾配側溝

U型側溝



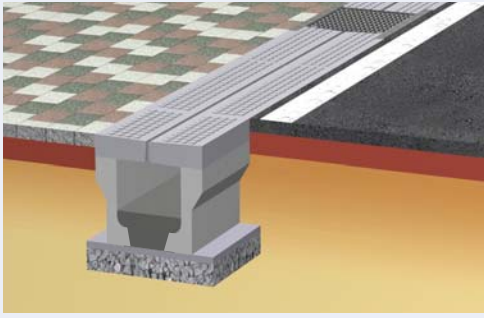
- ・ インバートコンクリートで水路勾配は自由自在
- ・ 蓋版はインバートコンクリート打込み後に取付

※上記イラストの底版開孔はW300~600サイズ

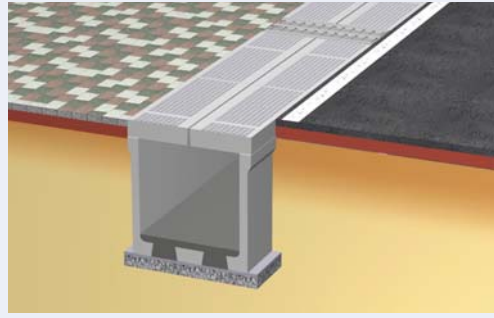
製品バリエーション

縦断用

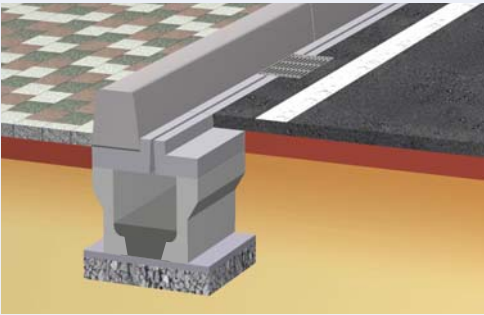
縦断用 | 固定蓋 | センタースリット
(溝幅: 300 ~ 700)



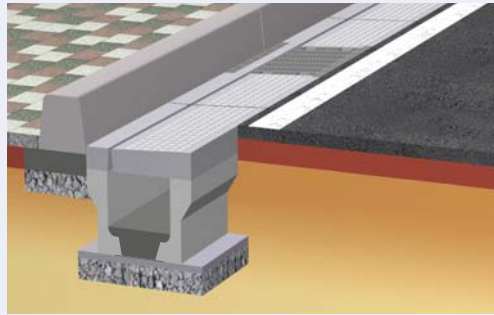
縦断用 | 固定蓋 | センタースリット
(溝幅: 800 ~ 1000)



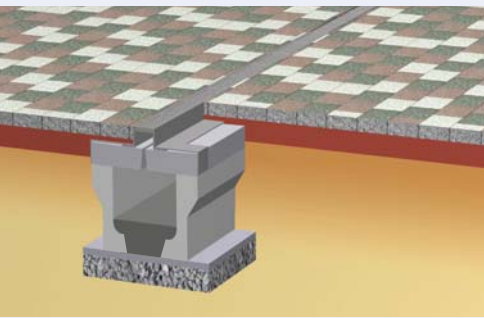
縦断用 | 固定蓋 | UDスリット



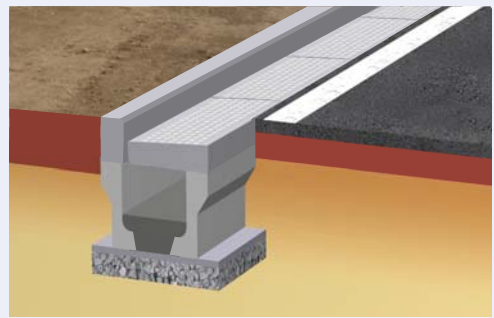
縦断用 | 固定蓋 | 街路タイプ



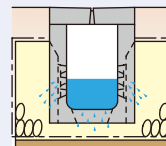
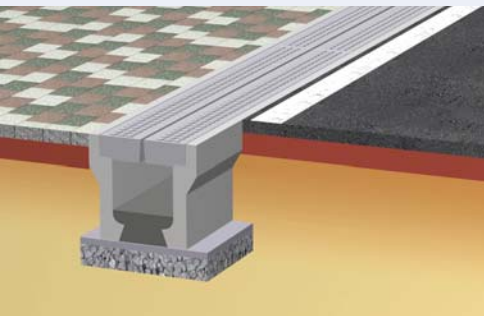
縦断用 | 固定蓋 | アングル立上タイプ



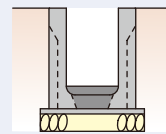
縦断用 | 固定蓋 | L型タイプ



縦断用 | 落とし蓋 | センタースリット



浸透型



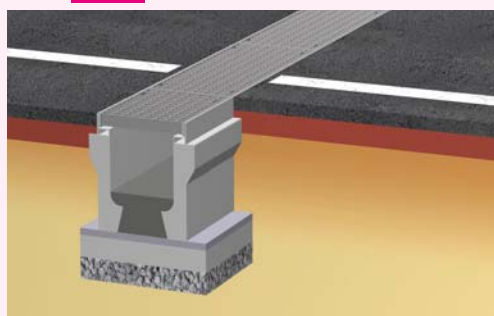
開渠タイプ

横断用

横断用 | 固定蓋 | センターグレーチング



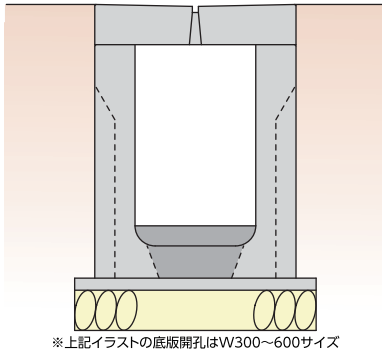
横断用 | 固定蓋 | 全面グレーチング



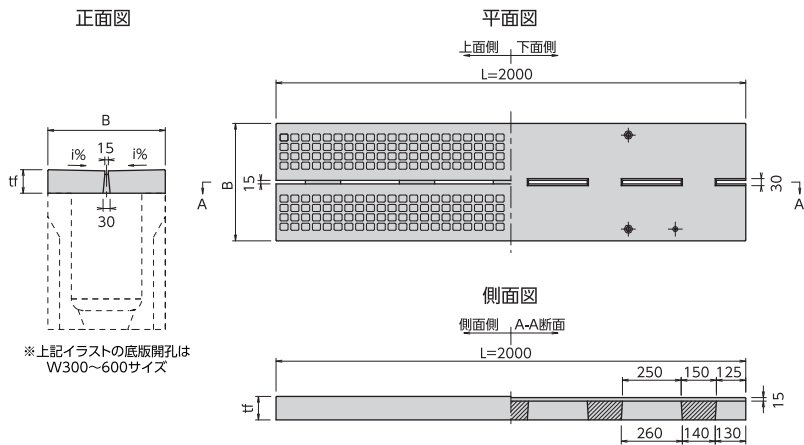
縦断用 固定蓋 | センタースリット みぞ巾 300 400 500 600 700

特長：連続したスリットからの集水能力に優れています

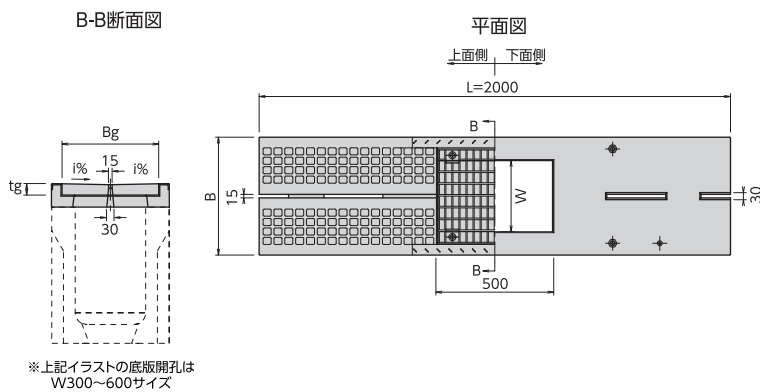
使用箇所：車道の路側部、歩道内、駐車場等



標準



管理孔



固定蓋

呼び名 W	寸法値 (mm)			参考質量 (kg)	
	B	tf	i%	標準	管理孔
300	500	100	2.0%	226	188
400	600	110	2.0%	300	245
500	700	120	2.0%	383	308
600	800	130	2.0%	474	378
700	900	140	2.0%	573	454

管理孔用グレーチング

呼び名 W	寸法値 (mm)		参考質量 (kg)	
	Bg	tg	標準	細目
300	400	43.5	12	19
400	500	50.5	19	21
500	600	61.5	23	29
600	700	77.5	31	49
700	800	87.5	68	123

縦断用

固定蓋 | センタースリット みぞ巾

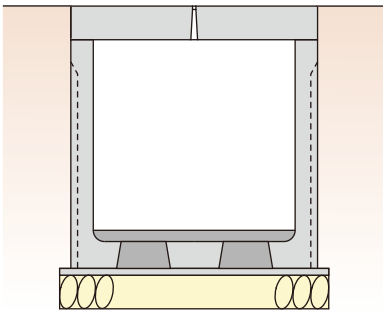
800

900

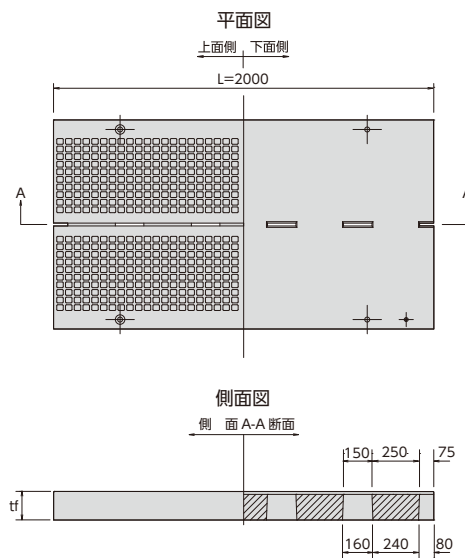
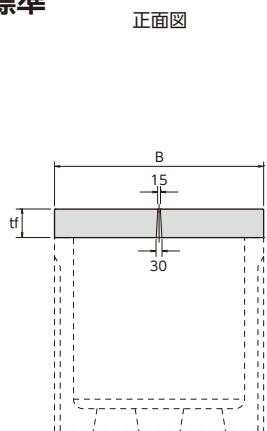
1000

特長：斜切加工が出来るので、現場の線形に合わせた設計が可能です

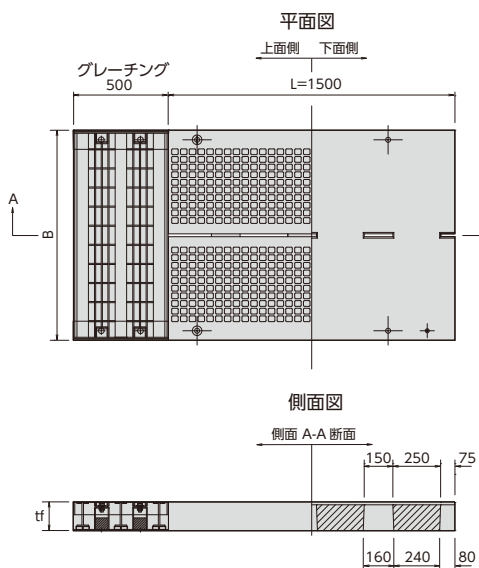
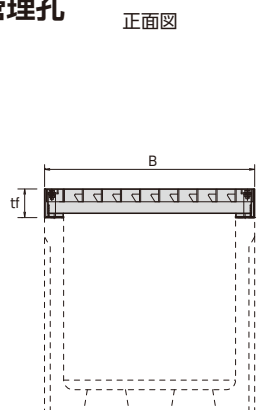
使用箇所：車道の路側部、歩道内、駐車場等



標準



管理孔



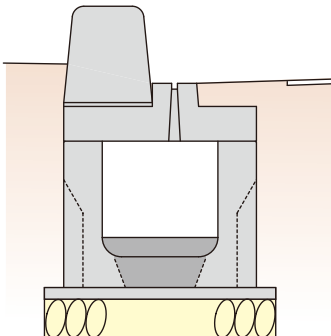
呼び名 W	寸法値 (mm)		参考質量 (kg)		
	B	tf	標準	管理孔	
			甲蓋	甲蓋	グレーチング
800	1000	150	713	535	60
900	1100	150	781	589	70
1000	1200	150	854	643	80

縦断用 固定蓋 | UDスリット

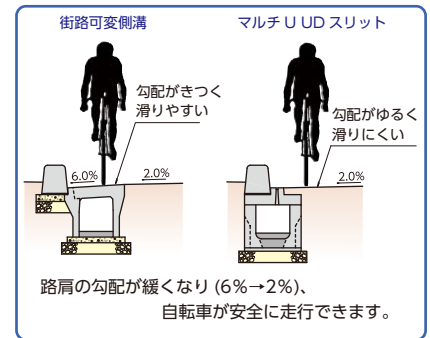
みぞ巾 300 400 500 600

特長：路面への露出が僅かなので自転車道に最適です
本来の位置に区画線を引くことができます

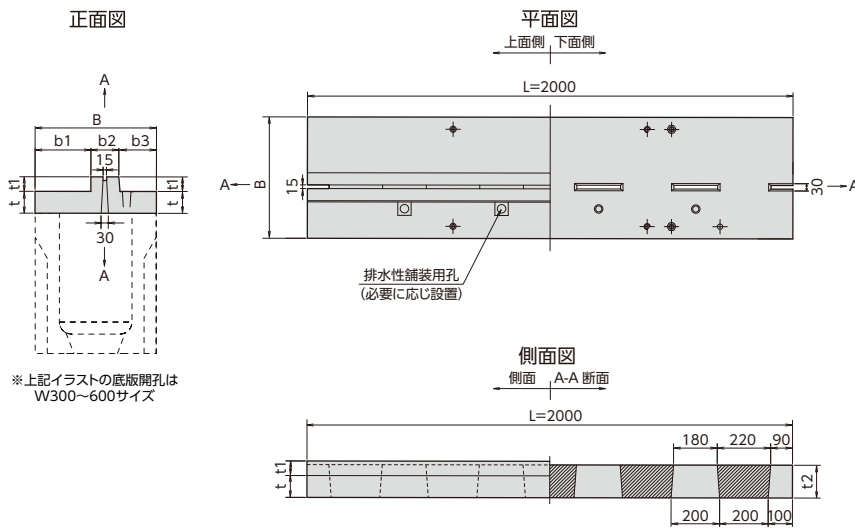
使用箇所：歩車道境界部、自転車道整備等



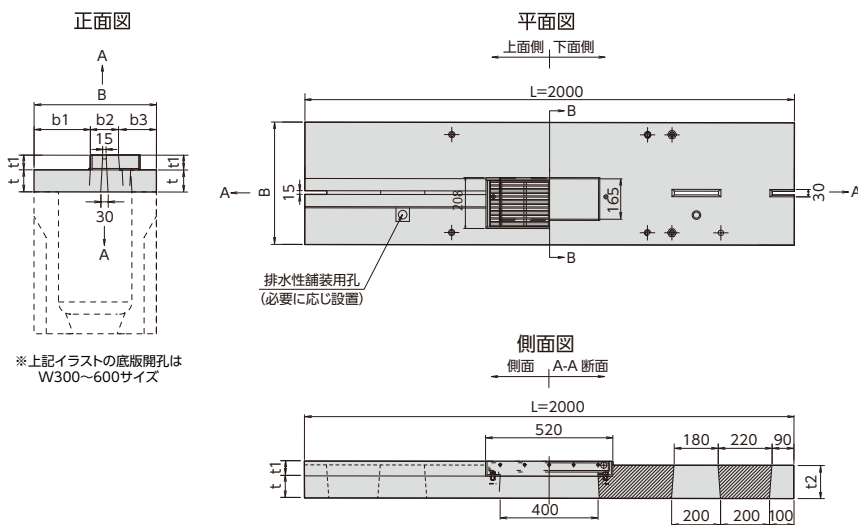
※上記イラストの底版開口はW300～600サイズ



標準



管理孔



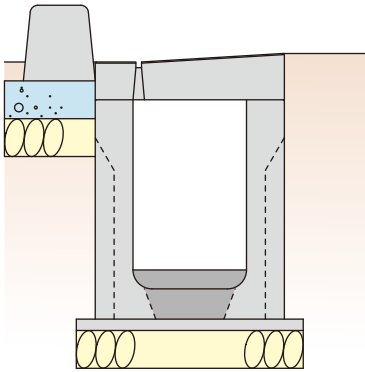
呼び名	寸法値 (mm)							参考質量 (kg)	
	B	b1	b2	b3	t	t1	t2	標準	管理孔
300	500	230	115	155	90	60	135	242	219
400	600	230	115	255	100	60	145	313	291
500	700	230	115	355	110	60	155	394	371
600	800	305	115	380	120	60	165	485	460

縦断用 固定蓋 | 街路タイプ

みぞ巾 300

特長：蓋の6%勾配のスリットにより路面水を素早く集水します

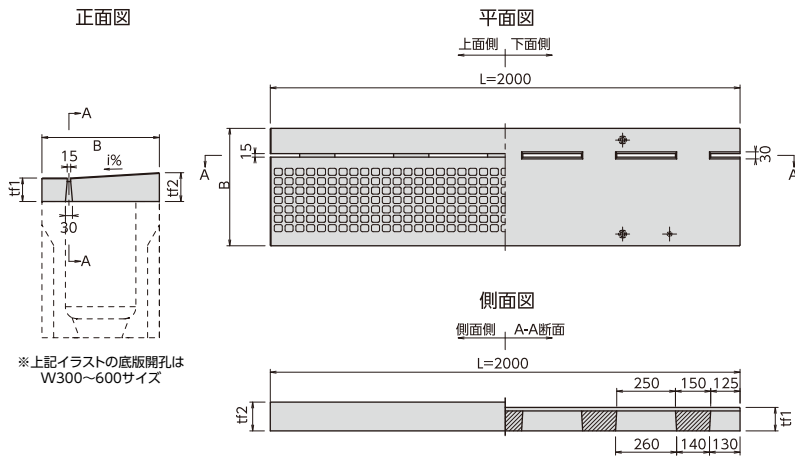
使用箇所：街路の路側部



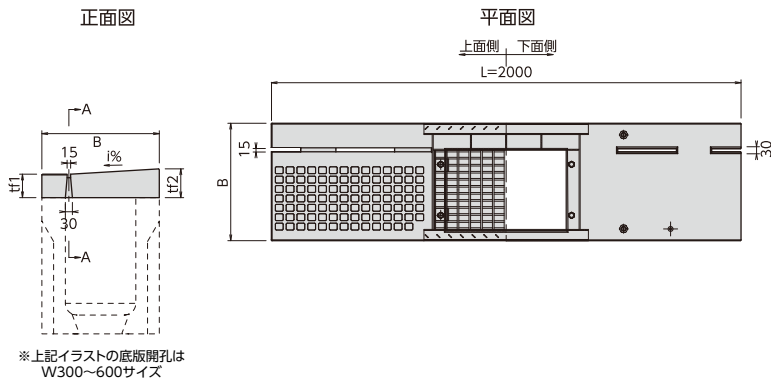
※上記イラストの底板開孔はW300~600サイズ



標準



管理孔



呼び名 W	寸法値 (mm)				参考質量 (kg)	
	B	tf1	tf2	i%	標準	管理孔
300	500	100	123	6.0%	253	232

縦断用 固定蓋 | アングル立上タイプ

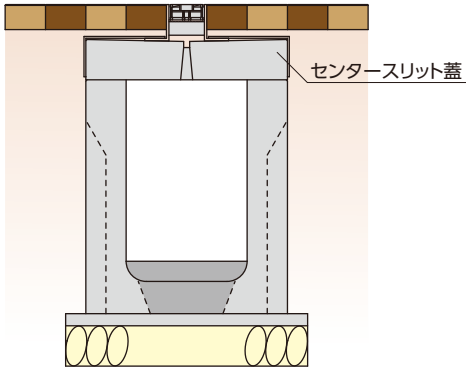
みぞ巾

300	400	500	600
700	800	900	1000

特長：舗石やILBによる舗装の下に目立たないように設置することができます

使用箇所：車道の路側部、歩道内、駐車場等

※このタイプは側溝本体+センタースリット蓋+アングル立上にて構築します



※上記イラストの底版開孔はW300~600サイズ



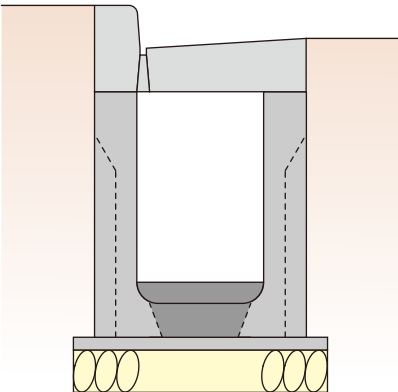
縦断用 固定蓋 | L型タイプ

みぞ巾

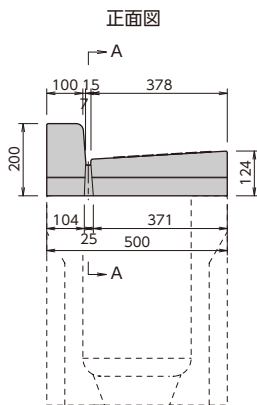
300

特長：水をしっかりと止めて集水したい時や、民地側が一段高い時にご使用ください

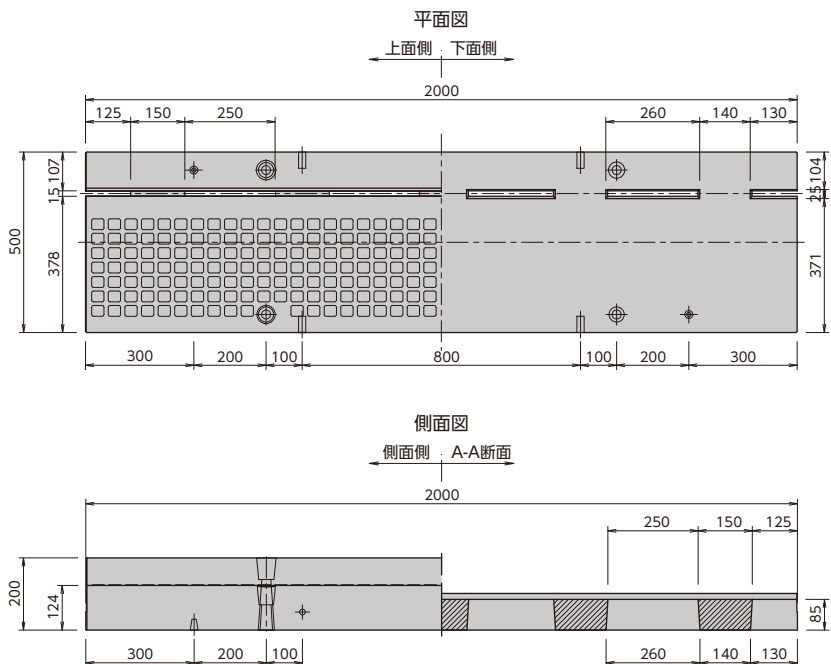
使用箇所：車道の路側部、境界路肩



※上記イラストの底版開孔はW300~600サイズ



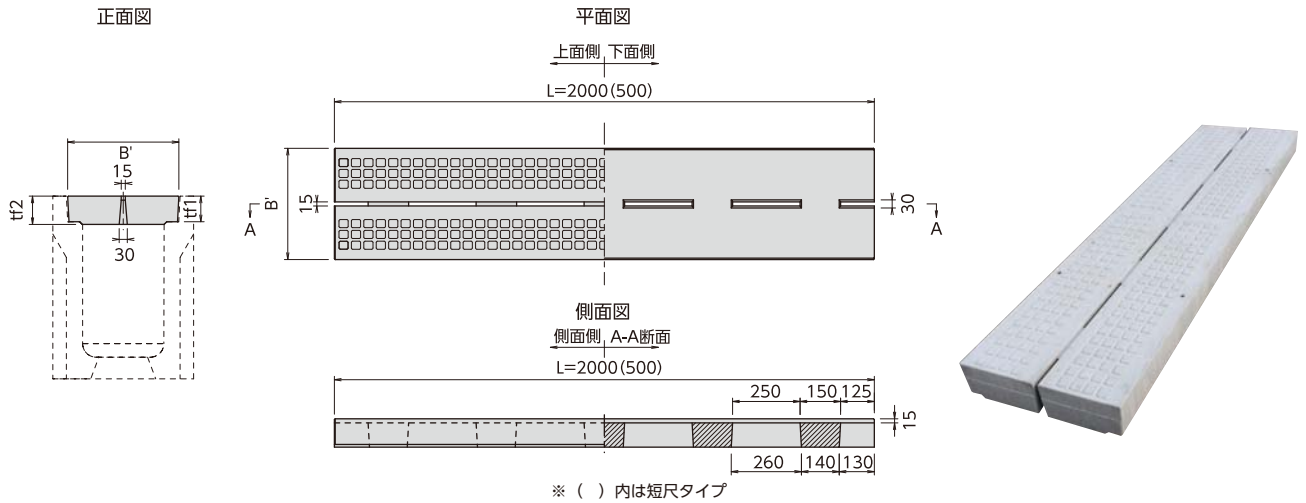
※上記イラストの底版開孔はW300~600サイズ



縦断用 落とし蓋 | センタースリット みぞ巾 300 400

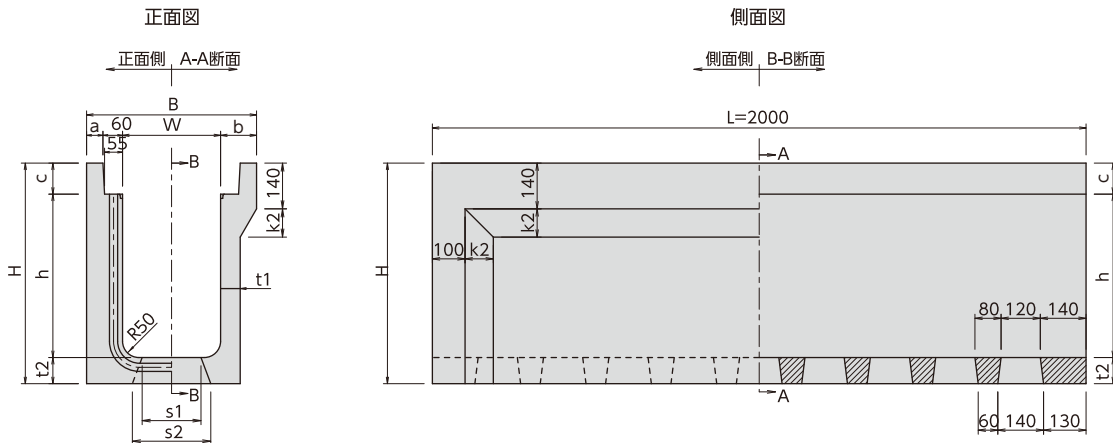
特長：連続したスリットからの集水能力に優れています
蓋の開閉が可能です

使用箇所：車道の路側部、歩道内、駐車場等



呼び名 W	寸法値 (mm)			参考質量 (kg)	
	B	tf1	tf2	L=2000	L=500
300	412	95	105	191	49
400	512	110	120	279	—

縦断用 側溝本体 | 落とし蓋タイプ みぞ巾 300 400



※ 落とし蓋タイプ本体には底部に開孔を設けた自由勾配側溝と開孔の無いU形側溝の2種類があります

単位 mm

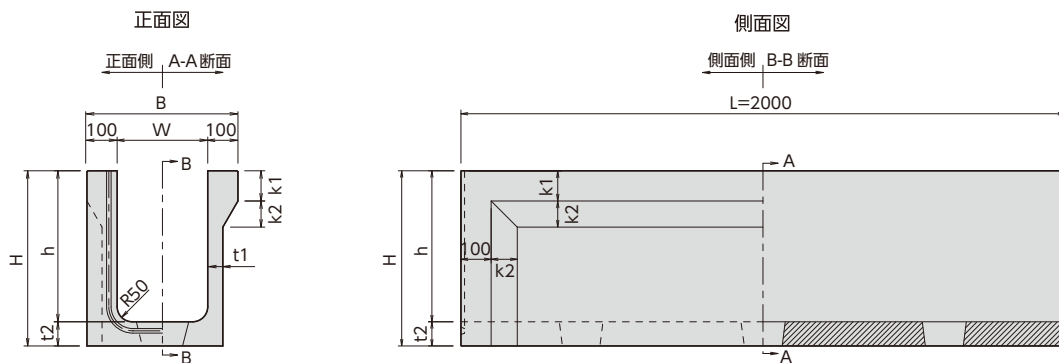
呼び名 W×h	B	H	a	b	c	t1	t2	k2	s1	s2	自由勾配側溝			U形側溝
											開孔数 n	参考質量 (kg)	インポート コンクリート (m ³ /本)	参考質量 (kg)
300×300	520	475	50	110	95	60	80	86.6	180	240	9	406	0.0476	454
300×350	520	525	50	110	95	60	80	86.6	180	240	9	439	0.0476	487
300×400	520	575	50	110	95	60	80	86.6	180	240	9	472	0.0476	519
300×500	520	675	50	110	95	60	80	86.6	180	240	9	538	0.0476	585
300×600	520	775	50	110	95	80	80	52.0	180	240	9	694	0.0476	741
300×700	520	875	50	110	95	80	80	52.0	180	240	9	776	0.0476	823
300×800	520	975	50	110	95	80	80	52.0	180	240	9	858	0.0476	905
300×900	520	1075	50	110	95	80	80	52.0	180	240	9	940	0.0476	987
400×400	630	590	55	115	110	60	80	95.3	280	340	9	504	0.0669	557
400×500	630	690	55	115	110	60	80	95.3	280	340	9	571	0.0669	648
400×600	630	790	55	115	110	60	80	95.3	280	340	9	638	0.0669	713
400×700	630	890	55	115	110	60	80	95.3	280	340	9	704	0.0669	779
400×800	630	990	55	115	110	80	80	60.6	280	340	9	893	0.0669	964

縦断用

側溝本体

固定蓋タイプ
300~600サイズ

対応蓋版



※固定蓋タイプ本体には底部に開孔を設けた自由勾配側溝と開孔の無いU形側溝の2種類があります

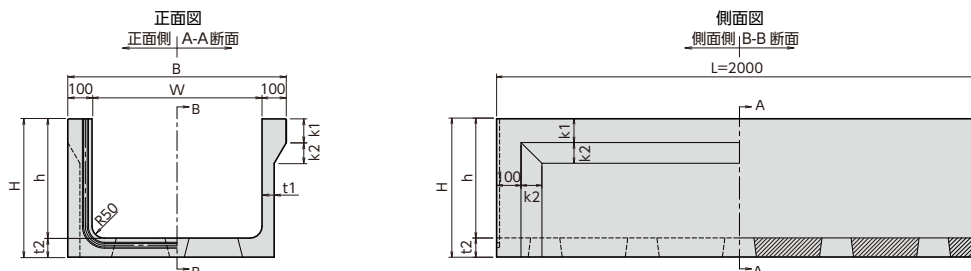
単位 mm

呼び名 W×h	B	H	t1	t2	k1	k2	自由勾配側溝			U形側溝
							開孔数 n	参考質量 (kg)	インバート コンクリート (m ³ /本)	参考質量 (kg)
300× 300	500	380	50	80	100	86.6	3	374	0.0329	386
300× 350	500	430	50	80	150	86.6	3	422	0.0329	434
300× 400	500	480	50	80	200	86.6	3	470	0.0329	482
300× 500	500	580	50	80	300	86.6	3	566	0.0329	578
300× 600	500	680	50	80	100	86.6	3	540	0.0329	552
300× 700	500	780	50	80	200	86.6	3	636	0.0329	648
300× 800	500	880	50	80	300	86.6	3	732	0.0329	744
300× 900	500	1000	70	100	100	52.0	3	872	0.0344	888
300×1000	500	1100	70	100	200	52.0	3	968	0.0344	984
300×1100	500	1200	70	100	300	52.0	3	1064	0.0344	1080
400× 400	600	480	50	80	100	86.6	3	461	0.0459	480
400× 500	600	580	50	80	200	86.6	3	557	0.0459	576
400× 600	600	680	50	80	100	86.6	3	571	0.0459	590
400× 700	600	780	50	80	200	86.6	3	667	0.0459	686
400× 800	600	880	50	80	300	86.6	3	763	0.0459	782
400× 900	600	980	60	80	100	69.3	3	799	0.0459	818
400×1000	600	1080	60	80	200	69.3	3	895	0.0459	914
400×1100	600	1200	70	100	100	52.0	3	1052	0.0483	1078
400×1200	600	1300	70	100	200	52.0	3	1148	0.0483	1174
500× 400	700	480	50	80	100	86.6	3	493	0.0583	518
500× 500	700	580	50	80	200	86.6	3	589	0.0583	614
500× 600	700	680	50	80	100	86.6	3	604	0.0583	629
500× 700	700	780	50	80	200	86.6	3	700	0.0583	725
500× 800	700	880	50	80	300	86.6	3	796	0.0583	821
500× 900	700	1000	80	100	100	34.6	3	1023	0.0616	1056
500×1000	700	1100	80	100	200	34.6	3	1119	0.0616	1152
500×1100	700	1200	80	100	300	34.6	3	1215	0.0616	1248
500×1200	700	1300	80	100	400	34.6	3	1311	0.0616	1344
500×1300	700	1400	80	100	500	34.6	3	1407	0.0616	1440
500×1400	700	1500	80	100	600	34.6	3	1503	0.0616	1536
600× 400	800	480	50	80	100	86.6	3	524	0.0716	557
600× 500	800	580	50	80	200	86.6	3	620	0.0716	653
600× 600	800	680	50	80	300	86.6	3	716	0.0716	749
600× 700	800	780	50	80	100	86.6	3	689	0.0716	722
600× 800	800	880	50	80	200	86.6	3	785	0.0716	818
600× 900	800	980	60	80	100	69.3	3	862	0.0716	895
600×1000	800	1080	60	80	200	69.3	3	958	0.0716	991
600×1100	800	1200	80	100	100	34.6	3	1220	0.0755	1262
600×1200	800	1300	80	100	200	34.6	3	1316	0.0755	1358
600×1300	800	1400	80	100	300	34.6	3	1412	0.0755	1454
600×1400	800	1500	80	100	400	34.6	3	1508	0.0755	1550

縦断用

側溝本体

固定蓋タイプ 700~1000サイズ

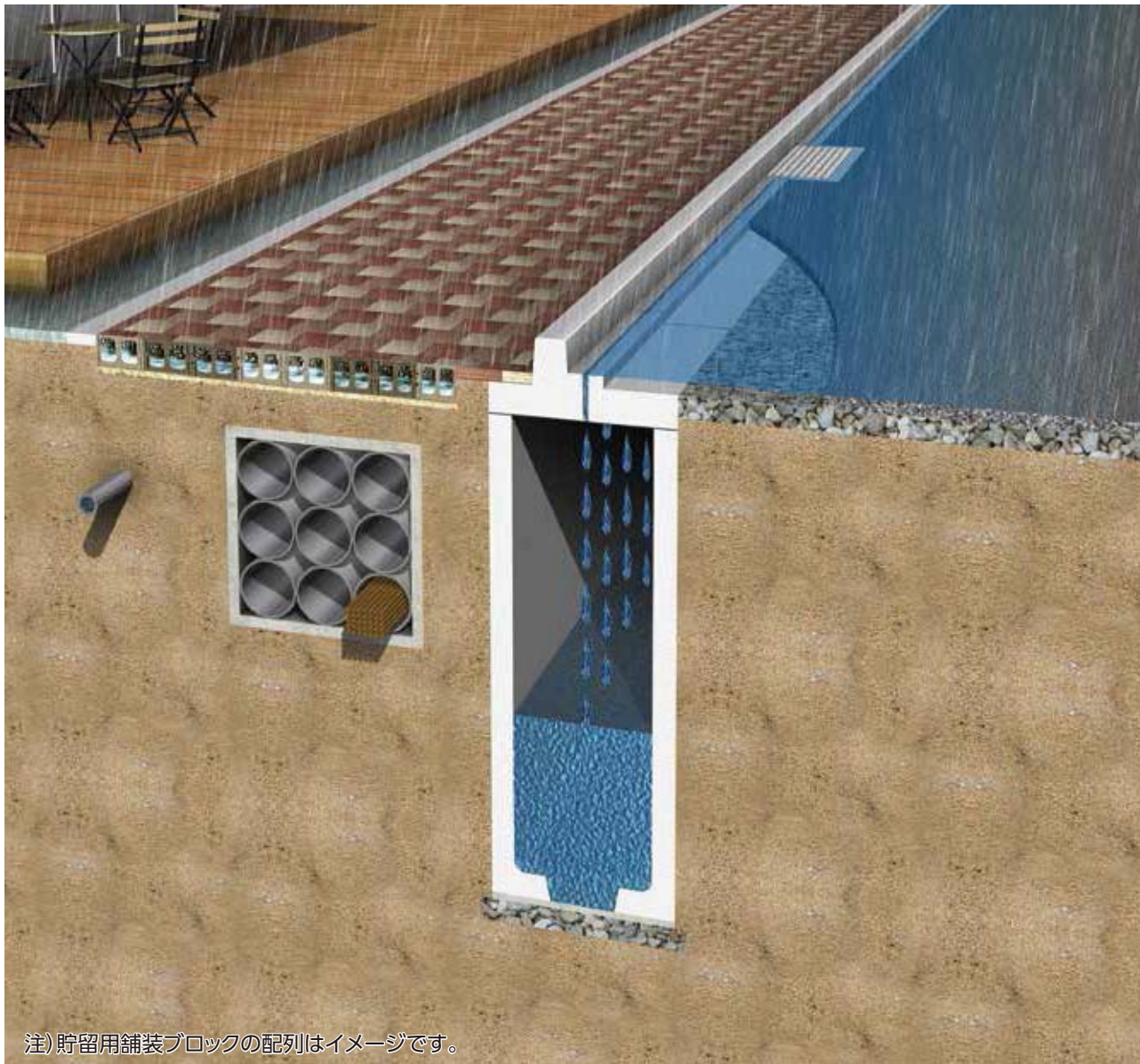


※上記イラストの底板開孔はW800~1000サイズ ※固定蓋タイプ本体には底部に開孔を設けた自由勾配側溝と開孔の無いU形側溝の2種類があります 単位 mm

呼び名 W×h	B	H	t1	t2	k1	k2	自由勾配側溝			U形側溝
							開孔数 n	参考質量 (kg)	インバート コンクリート (㎡/本)	参考質量 (kg)
700× 500	900	580	50	80	100	86.6	6	625	0.0816	658
700× 600	900	680	50	80	100	86.6	6	681	0.0816	714
700× 700	900	780	50	80	100	86.6	6	738	0.0816	771
700× 800	900	880	50	80	100	86.6	6	794	0.0816	827
700× 900	900	1000	70	100	100	52.0	6	1053	0.0851	1094
700×1000	900	1100	70	100	100	52.0	6	1125	0.0851	1166
700×1100	900	1200	70	100	100	52.0	6	1197	0.0851	1239
700×1200	900	1300	80	100	100	34.6	6	1365	0.0851	1406
700×1300	900	1400	80	100	100	34.6	6	1445	0.0851	1486
700×1400	900	1500	80	100	100	34.6	6	1526	0.0851	1567
700×1500	900	1600	80	100	100	34.6	6	1606	0.0851	1647
700×1600	900	1710	100	110	100	-	6	1994	0.0868	2039
700×1700	900	1810	100	110	100	-	6	2091	0.0868	2137
700×1800	900	1910	100	110	100	-	6	2189	0.0868	2234
700×1900	900	2010	100	110	100	-	6	2286	0.0868	2332
700×2000	900	2110	100	110	100	-	6	2384	0.0868	2429
800× 600	1000	720	70	120	100	52.0	10	934	0.1124	1016
800× 700	1000	820	70	120	100	52.0	10	1006	0.1124	1088
800× 800	1000	920	70	120	100	52.0	10	1078	0.1124	1161
800× 900	1000	1020	70	120	100	52.0	10	1150	0.1124	1233
800×1000	1000	1120	70	120	100	52.0	10	1223	0.1124	1305
800×1100	1000	1220	70	120	100	52.0	10	1295	0.1124	1378
800×1200	1000	1320	70	120	100	52.0	10	1367	0.1124	1450
800×1300	1000	1420	100	120	100	-	10	1765	0.1124	1848
800×1400	1000	1520	100	120	100	-	10	1863	0.1124	1945
800×1500	1000	1620	100	120	100	-	10	1960	0.1124	2043
800×1600	1000	1720	100	120	100	-	10	2058	0.1124	2140
800×1700	1000	1820	100	120	100	-	10	2155	0.1124	2238
900× 600	1100	720	70	120	100	52.0	10	991	0.1224	1074
900× 700	1100	820	70	120	100	52.0	10	1064	0.1224	1146
900× 800	1100	920	70	120	100	52.0	10	1136	0.1224	1218
900× 900	1100	1020	70	120	100	52.0	10	1208	0.1224	1291
900×1000	1100	1120	70	120	100	52.0	10	1280	0.1224	1363
900×1100	1100	1220	70	120	100	52.0	10	1353	0.1224	1435
900×1200	1100	1320	70	120	100	52.0	10	1425	0.1224	1507
900×1300	1100	1420	100	120	100	-	10	1823	0.1224	1905
900×1400	1100	1520	100	120	100	-	10	1920	0.1224	2003
900×1500	1100	1620	100	120	100	-	10	2018	0.1224	2100
900×1600	1100	1720	100	120	100	-	10	2115	0.1224	2198
900×1700	1100	1820	100	120	100	-	10	2213	0.1224	2295
1000× 600	1200	720	70	120	100	52.0	10	1049	0.1324	1131
1000× 700	1200	820	70	120	100	52.0	10	1121	0.1324	1204
1000× 800	1200	920	70	120	100	52.0	10	1193	0.1324	1276
1000× 900	1200	1020	70	120	100	52.0	10	1266	0.1324	1348
1000×1000	1200	1120	70	120	100	52.0	10	1338	0.1324	1420
1000×1100	1200	1220	70	120	100	52.0	10	1410	0.1324	1493
1000×1200	1200	1320	70	120	100	52.0	10	1482	0.1324	1565
1000×1300	1200	1420	100	120	100	-	10	1881	0.1324	1963
1000×1400	1200	1520	100	120	100	-	10	1978	0.1324	2061
1000×1500	1200	1620	100	120	100	-	10	2075	0.1324	2158
1000×1600	1200	1720	100	120	100	-	10	2173	0.1324	2255
1000×1700	1200	1820	100	120	100	-	10	2270	0.1324	2353

マルチU | 雨水強化型

年ごとに増すゲリラ豪雨にも対応します



特長

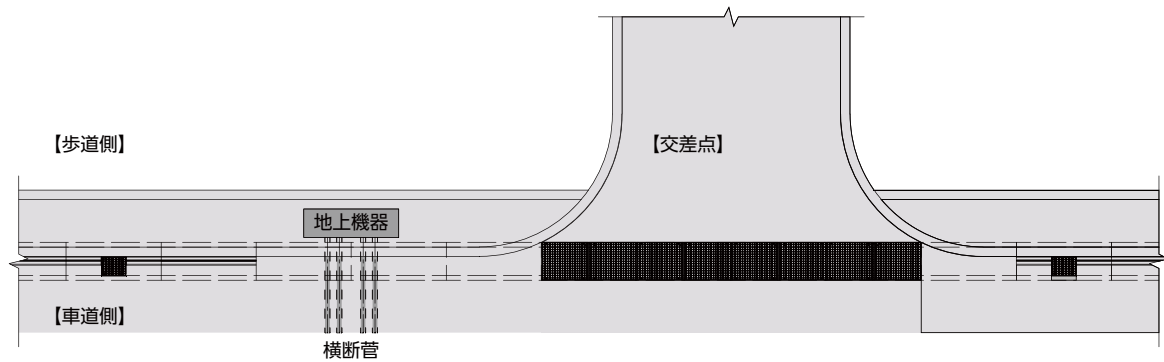
1. サイズバリエーションが豊富。
(対応サイズについては、弊社の営業までお問い合わせ下さい)
2. 4点固定により防水機能強化。
3. 雨水貯留の場合、貯留機能に加え浸透機能の付加も可能。
4. 斜切・短尺製品による現場条件に沿った製品が可能。

※地下水が高い場合には、止水効果を高めるなど事前に営業担当と協議の上でご使用下さい。

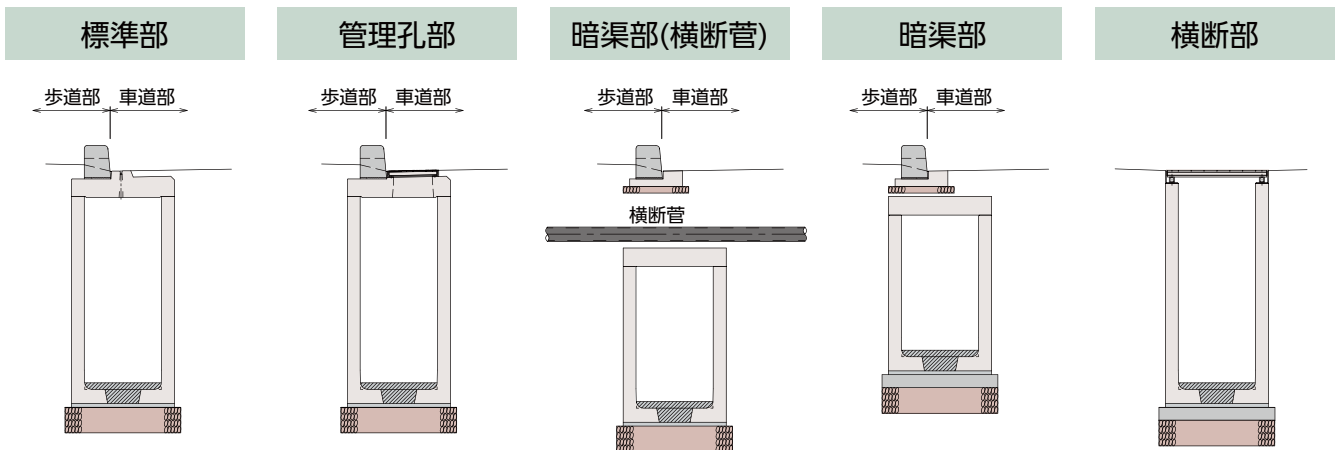
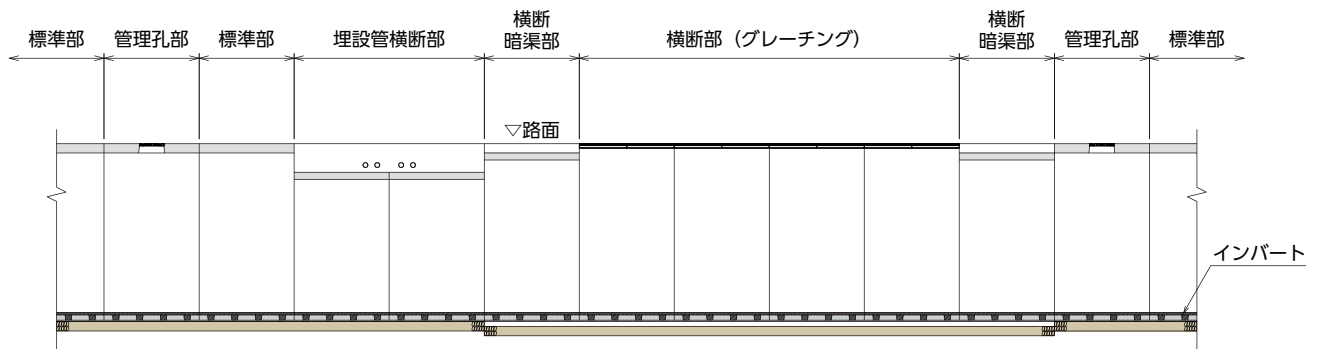


施工風景

■ 平面図



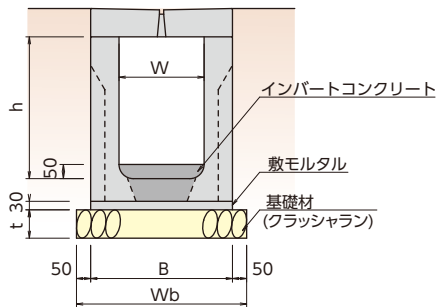
■ 断面図



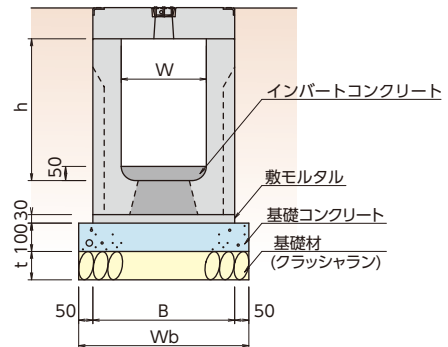
- ・『特定都市河川浸水被害対策法』(平成16年5月)に描かれている豪雨時の水害防止を目的とした大型側溝製品。
- ・通常時は道路側溝として利用し、豪雨時には雨水の一時貯留により排水の遅延を目的とできる。
通常時に側溝として利用できるため『道路土工要綱』に書かれている施設や設置場所の選定等に十分に注意されている製品となっている。

基礎工 | 固定蓋タイプ

固定蓋 | 縦断用 | 自由勾配



固定蓋 | 横断用 | 自由勾配

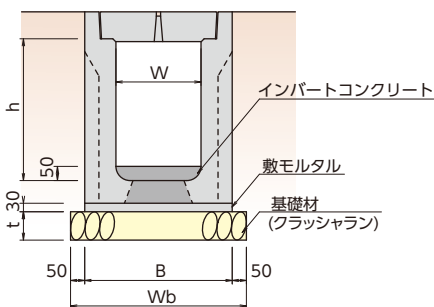


※上記縦断用イラストの底板開孔はW300~600サイズ ※上記の側溝本体には底部に開孔を設けた自由勾配側溝と開孔の無いU形側溝の2種類があります（浸透用を除く）

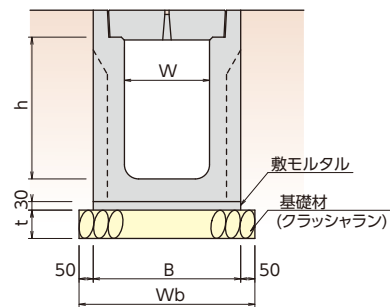
呼び名 W	寸法値 (mm)					数量 (10m当たり)				
	B	Wb	t			敷モルタル (m ³)	基礎材 (m ³)			横断 底板 コンクリート (m ³)
			h ≤ 500	500 < h ≤ 1000	1000 < h		h ≤ 500	500 < h ≤ 1000	1000 < h	
300	500	600	100	150	200	0.150	0.600	0.900	1.200	0.600
400	600	700	100	150	200	0.180	0.700	1.050	1.400	0.700
500	700	800	100	150	200	0.210	0.800	1.200	1.600	0.800
600	800	900	100	150	200	0.240	0.900	1.350	1.800	0.900
700	900	1000	100	150	200	0.270	1.000	1.500	2.000	1.000
800	1000	1100	100	150	200	0.300	1.100	1.650	2.200	1.100
900	1100	1200	100	150	200	0.330	1.200	1.800	2.400	1.200
1000	1200	1300	100	150	200	0.360	1.300	1.950	2.600	1.300

基礎工 | 落とし蓋タイプ

落とし蓋 | 縦断用 | 自由勾配



落とし蓋 | 縦断用 | U形

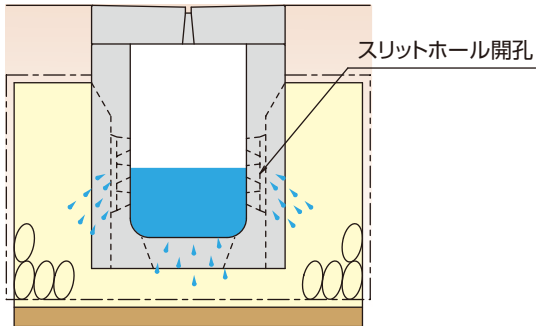


呼び名 W	寸法値 (mm)					数量 (10m当たり)			
	B	Wb	t			敷モルタル (m ³)	基礎材 (m ³)		
			h ≤ 500	500 < h ≤ 1000	1000 < h		h ≤ 500	500 < h ≤ 1000	1000 < h
300	520	620	100	150	200	0.156	0.620	0.930	1.240
400	630	730	100	150	200	0.189	0.730	1.095	1.460

マルチU | 浸透型

特長：側壁と底部の開口部より雨水を素早く浸透処理
雨水排水の敷地内処理等におすすめです

使用箇所：駐車場や建物周りに



施工例

浸透計画について、
ご相談ください。
現場に適した製品を
ご提案いたします。



3step

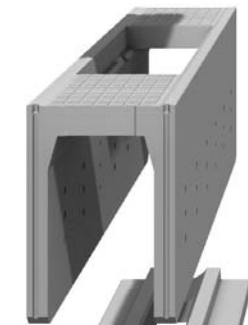
マルチUなら2step

- ・ U型構造なので、確実な施工ができます。
- ・ 側溝本体 + 蓋 を据えるだけの2stepで施工完了。
そのため、安価に早い施工が可能です。

③蓋



②側溝本体



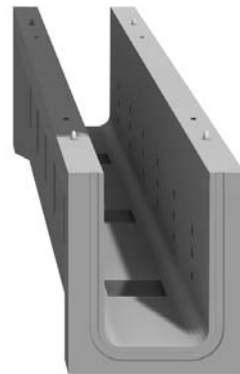
①基礎板



②蓋



①側溝本体



どのタイプも浸透型に対応できます

対応蓋版

センター
スリット



UD
スリット



街路
タイプ



L型
タイプ



アングル
立上タイプ



浸透型施工例



街路タイプ



落とし蓋タイプ

