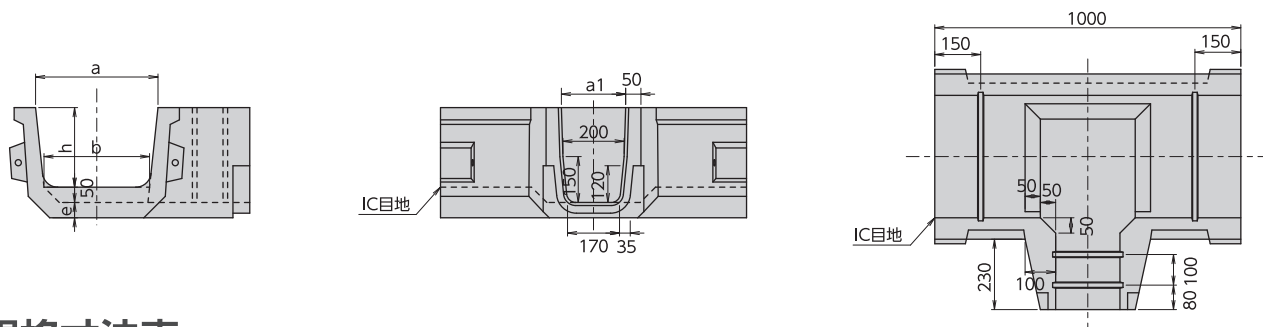


ICリブジョイント中信皿型掛口

T-CON

規格寸法図



規格寸法表

単位 mm

呼び名	a	a1	b	e	h	参考質量 (kg)
250	250	205	215	35	175	116
300	300	205	260	40	200	140
350	350	205	300	45	235	174
400	400	210	345	50	260	216
500	500	215	435	55	320	280
600	600	215	520	60	380	340
700	700	220	610	70	440	437
800	800	220	695	75	490	515
900	900	225	785	85	550	608
1000	1000	225	875	90	600	695

ICリブジョイントカーブフリーユームの施工事例



お問い合わせ

■インフラセグメント本部	〒381-0001 長野県長野市赤沼柳橋2276-2	TEL.026-296-9003	FAX.026-296-3532
■資材営業課	〒381-0001 長野県長野市赤沼柳橋2276-2	TEL.026-262-1544	FAX.026-262-1545
■北信営業所	〒381-0001 長野県長野市赤沼柳橋2276-2	TEL.026-262-1544	FAX.026-262-1545
■東信営業所	〒386-0004 長野県上田市殿城3726-1	TEL.0268-26-1722	FAX.0268-26-1070
■中信営業所	〒390-1131 長野県松本市今井6960-1	TEL.0263-88-9411	FAX.0263-88-9410
■南信営業所	〒399-4301 長野県上伊那郡宮田村5450-22	TEL.0265-85-3061	FAX.0265-85-4586
■関東営業所	〒362-0072 埼玉県上尾市中妻4-2-2ウエルズ上尾	TEL.048-783-3346	FAX.048-783-3347