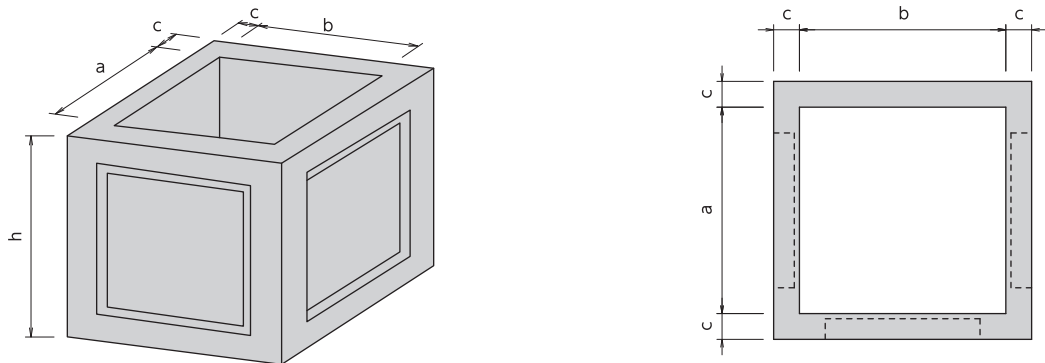


フリューム用分水口

T-CON

規格寸法図



規格寸法表

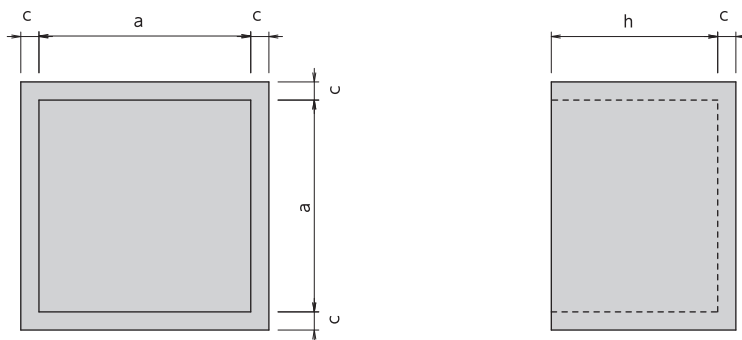
単位 mm

呼び名	a	b	h	c	参考質量 (kg)
A	400	400	400	50	85
B	600	600	600	60	223
C	800	800	800	80	540
D	1000	1000	1000	80	829

分水口(簡易ゲート用)

T-CON

規格寸法図



規格寸法表

単位 mm

呼び名	a	c	h	参考質量 (kg)	備考
700	700	60	550	338	200~250
900	900	80	700	743	300~400
1200	1200	100	800	1469	500~600
1400	1400	100	950	1982	700~800
1600	1600	120	1050	3056	900~1000

お問い合わせ

■インフラセグメント本部	〒381-0001 長野県長野市赤沼柳橋2276-2	TEL.026-296-9003	FAX.026-296-3532
■資材営業課	〒381-0001 長野県長野市赤沼柳橋2276-2	TEL.026-262-1544	FAX.026-262-1545
■北信営業所	〒381-0001 長野県長野市赤沼柳橋2276-2	TEL.026-262-1544	FAX.026-262-1545
■東信営業所	〒386-0004 長野県上田市殿城3726-1	TEL.0268-26-1722	FAX.0268-26-1070
■中信営業所	〒390-1131 長野県松本市今井6960-1	TEL.0263-88-9411	FAX.0263-88-9410
■南信営業所	〒399-4301 長野県上伊那郡宮田村5450-22	TEL.0265-85-3061	FAX.0265-85-4586
■関東営業所	〒362-0072 埼玉県上尾市中妻4-2-2ウエルズ上尾	TEL.048-783-3346	FAX.048-783-3347



HP / <https://www.precast-takamisawa.com/>
E-mail / info@precast-takamisawa.com

