

水路幅と側壁高さを自由に組み合わせて設計可能

マルチ三面水路



つくろう、今日を。

TAKAMISAWA

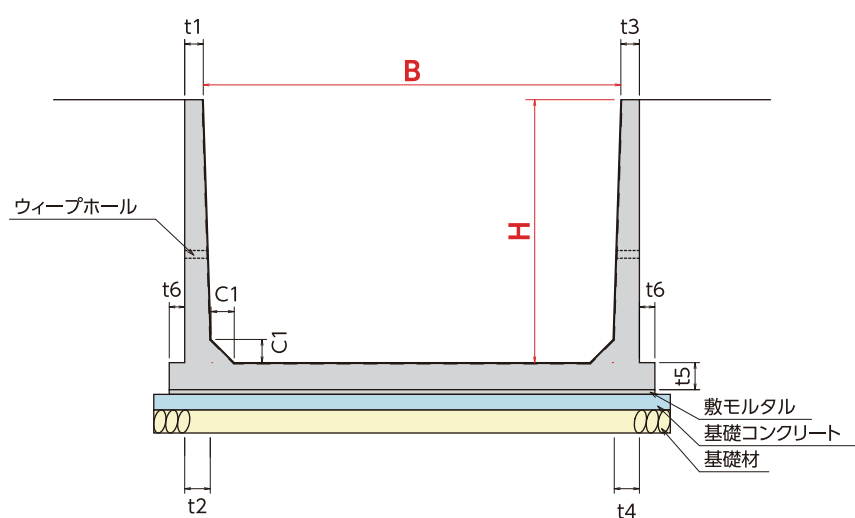
特長

1. シンプルな形状で設計上の不確定要素が少ないです。
2. ウィープホールと浮上防止用の底版張出が設置可能なので、地下水位の高い場所でも採用可能です。
3. 設置する場所の設計条件に見合った部材厚の設定が可能です。
4. 側壁背面が天端までフラットなのでフェンスなどの設置が簡単です。
5. 側壁背面勾配が垂直なので埋戻し転圧作業が容易です。



参考断面図

水路幅と側壁高さを自由に設計



※設計可能範囲

水路幅 B(1000 ~ 3000mm)

側壁高 H(600 ~ 2200mm)

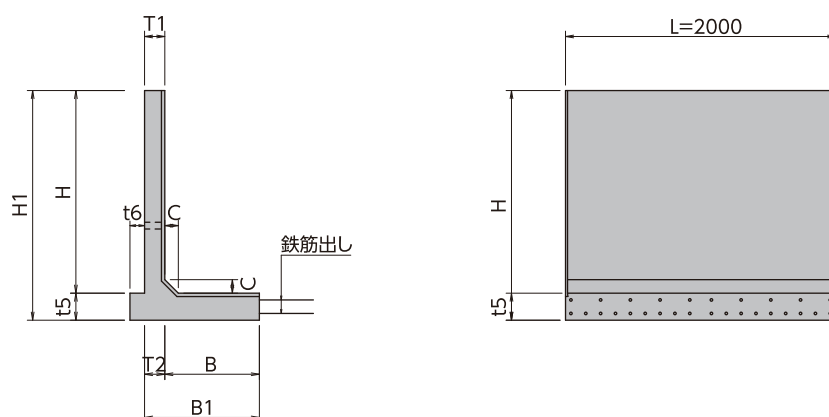
部材厚、張出長：設計条件に応じて

その他の用途 【L型水路】



1. L型水路としても製造可能な型枠構造になっています。

■ L型水路 規格寸法

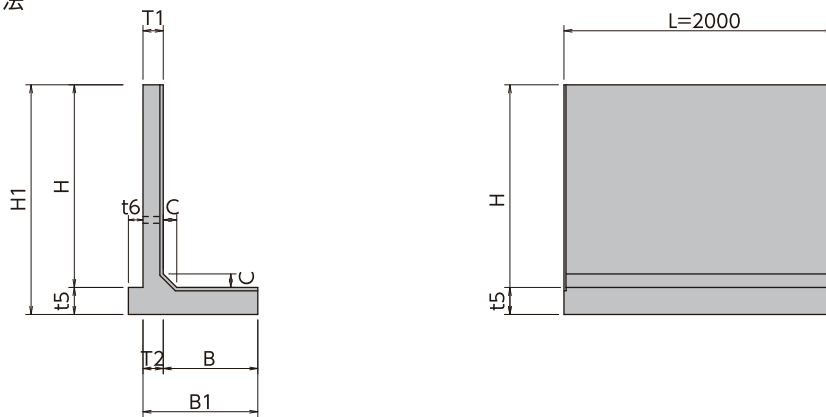


その他の用途 【逆L型擁壁】



1. 逆L型擁壁としての利用も可能な型枠構造になっています。
2. 腐食性環境で、大きなかぶりが必要とする場合にも対応可能です。

■ 逆L型擁壁 規格寸法



マルチ三面水路の施工事例



お問い合わせ

■インフラセグメント本部	〒381-0001 長野県長野市赤沼柳橋2276-2	TEL.026-296-9003	FAX.026-296-3532
■資材営業課	〒381-0001 長野県長野市赤沼柳橋2276-2	TEL.026-262-1544	FAX.026-262-1545
■北信営業所	〒381-0001 長野県長野市赤沼柳橋2276-2	TEL.026-262-1544	FAX.026-262-1545
■東信営業所	〒386-0004 長野県上田市殿城3726-1	TEL.0268-26-1722	FAX.0268-26-1070
■中信営業所	〒390-1131 長野県松本市今井6960-1	TEL.0263-88-9411	FAX.0263-88-9410
■南信営業所	〒399-4301 長野県上伊那郡宮田村5450-22	TEL.0265-85-3061	FAX.0265-85-4586
■関東営業所	〒362-0072 埼玉県上尾市中妻4-2-2ウエルズ上尾	TEL.048-783-3346	FAX.048-783-3347



HP / <https://www.precast-takamisawa.com/>
E-mail / info@precast-takamisawa.com

