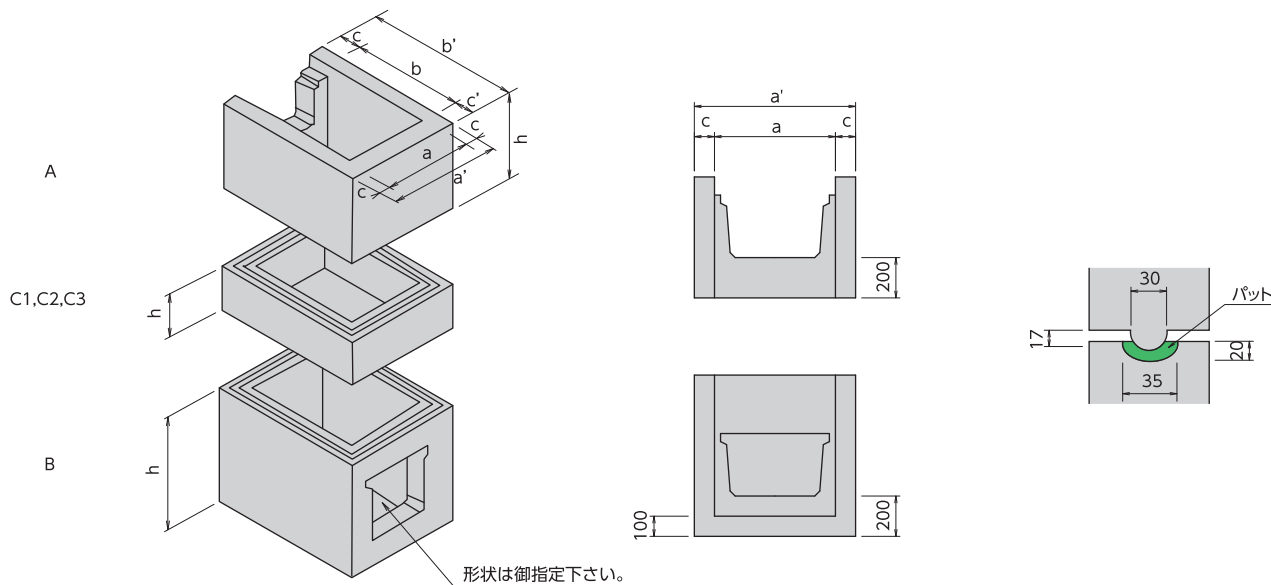


特殊落差口(積重式)

T-CON

規格寸法図



規格寸法表

単位 mm

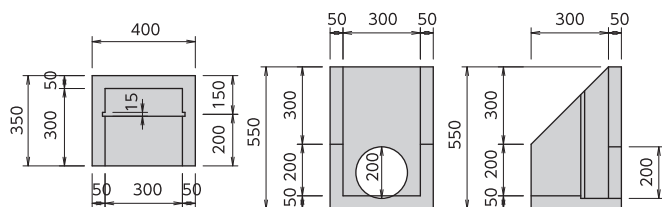
呼び名	a	b	c	c'	a'	b'	h	参考質量 (kg)	備考	
I	A	600	800	100	150	800	1050	600	455	BF
	B	600	800	100	150	800	1050	800	806	200
	C1	600	800	100	150	800	1050	200	166	∩
	C2	600	800	100	150	800	1050	300	248	BF
	C3	600	800	100	150	800	1050	600	540	400
II	A	800	950	100	150	1000	1200	700	722	BF
	B	800	950	100	150	1000	1200	1000	1238	500
	C1	800	950	100	150	1000	1200	200	202	∩
	C2	800	950	100	150	1000	1200	300	304	BF
	C3	800	950	100	150	1000	1200	600	634	600

I		II		組合せ(本)				
柵高	落差	柵高	落差	A	B	C1	C2	C3
1400	800	1700	1000	1	1	(最小落差)		
1600	1000	1900	1200	1	1	1	-	-
1700	1100	2000	1300	1	1	-	1	-
1800	1200	2100	1400	1	1	2	-	-
1900	1300	2200	1500	1	1	1	1	-
2000	1400	2300	1600	1	1	-	-	1
2100	1500	2400	1700	1	1	2	1	-
2200	1600	2500	1800	1	1	1	-	1
2300	1700	2600	1900	1	1	-	1	1
2400	1800	2700	2000	1	1	2	-	1
2500	1900	2800	2100	1	1	1	1	1
2600	2000	2900	2200	1	1	-	-	2
2700	2100	3000	2300	1	1	2	1	1
2800	2200	3100	2400	1	1	1	-	2
2900	2300	-	-	1	1	-	1	2
3000	2400	-	-	1	1	2	-	2

田面排水口

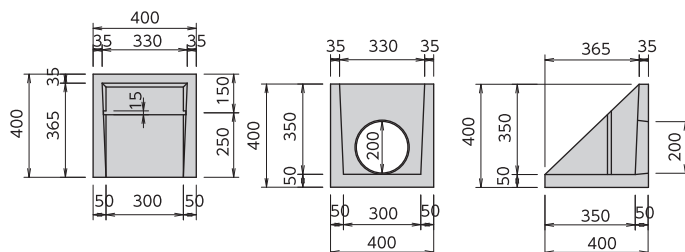
T-CON

I型 規格寸法図



質量：68kg

II型 規格寸法図



質量：56kg

お問い合わせ

■インフラセグメント本部	〒381-0001 長野県長野市赤沼柳橋2276-2	TEL.026-296-9003	FAX.026-296-3532
■資材営業課	〒381-0001 長野県長野市赤沼柳橋2276-2	TEL.026-262-1544	FAX.026-262-1545
■北信営業所	〒381-0001 長野県長野市赤沼柳橋2276-2	TEL.026-262-1544	FAX.026-262-1545
■東信営業所	〒386-0004 長野県上田市殿城3726-1	TEL.0268-26-1722	FAX.0268-26-1070
■中信営業所	〒390-1131 長野県松本市今井6960-1	TEL.0263-88-9411	FAX.0263-88-9410
■南信営業所	〒399-4301 長野県上伊那郡宮田村5450-22	TEL.0265-85-3061	FAX.0265-85-4586
■関東営業所	〒362-0072 埼玉県上尾市中妻4-2-2ウエルズ上尾	TEL.048-783-3346	FAX.048-783-3347



HP / <https://www.precast-takamisawa.com/>
E-mail / info@precast-takamisawa.com

